

# **FÓLIA ALKORPLAN 35 034 A HYDROIZOLAČNÝ SYSTÉM DUALDEK**

Montážny návod

*Kolektív pracovníkov Ateliéru DEK  
jún 2020*



# OBSAH

## OBSAH

<b>1 SYSTÉM FÓLIÍ ALKORPLAN PRE SPODNÚ STAVBU.....</b>	<b>6</b>
1.1 PARAMETRE FÓLIÍ ALKORPLAN 35034.....	6
1.2 DOPLNKOVÝ MATERIÁL.....	7
<b>2 HYDROIZOLÁCIA SPODNEJ STAVBY Z FÓLIÍ ALKORPLAN.....</b>	<b>8</b>
2.1 KONŠTRUKČNÉ ZÁSADY PRE NAVRHOVANIE IZOLÁCIE SPODNEJ STAVBY.....	8
2.2 IZOLÁCIA SPODNEJ STAVBY Z FÓLIÍ ALKORPLAN 35 034.....	8
2.2.1 JEDNOVRSTVOVÁ HYDROIZOLÁCIA BEZ KONTROLOVANÝCH SPOJOV.....	8
2.2.2 JEDNOVRSTVOVÁ HYDROIZOLÁCIA S KONTROLOVANÝMI SPOJMI.....	9
2.2.3 JEDNOVRSTVOVÝ SYSTÉM S MOŽNOSŤOU SANÁCIE A PASÍVNEJ KONTROLY.....	9
2.2.4 DVOJITÝ SYSTÉM S MOŽNOSŤOU KONTROLY A AKTIVÁCIE DUALDEK.....	11
2.3 PROJEKTOVÁ DOKUMENTÁCIA HYDROIZOLÁCIE SPODNEJ STAVBY.....	13
<b>3 PODMIENKY PRE VYKONÁVANIE HYDROIZOLÁCIE SPODNEJ STAVBY Z FÓLIÍ ALKORPLAN.....</b>	<b>14</b>
3.1 KLIMATICKÉ PODMIENKY PRE VYKONÁVANIE HYDROIZOLÁCIÍ.....	14
3.2 ODBORNÁ SPÔSOBILOSŤ.....	15
3.3 VYBAVENIE PRACOVNÝCH ČIAT.....	15
<b>4 VYKONÁVANIE SPOJOV HYDROIZOLÁCIE.....</b>	<b>16</b>
4.1 TECHNOLÓGIA ZVÁRANIA PVC-P FÓLIÍ .....	16
4.2 DRUHY SPOJOV .....	18
<b>5 ZÁSADY PRE NÁVRH A REALIZÁCIU HYDROIZOLAČNEJ OCHRANY OBJEKTU.....</b>	<b>19</b>
5.1 PODKLADNÉ KONŠTRUKCIE.....	19
5.2 SEPARAČNÉ TEXTILNÉ VRSTVY.....	20
5.3 HYDROIZOLAČNÉ POVLAKY A ICH KOTVENIE.....	20
5.3.1 LÍNIOVÉ KOTVIACE PRVKY.....	20
5.3.2 BODOVÉ KOTVIACE PRVKY .....	20
5.3.3 UKLADANIE FÓLIÍ.....	21
5.4 OCHRANA HYDROIZOLÁCIE.....	21
5.5 OPRACOVANIE FÓLIE ALKORPLAN V DETAILOCH PRI JEDNOVRSTVOVEJ HYDROIZOLÁCIE V PODMIENKACH ZEMNEJ VLNKOSTI A GRAVITAČNEJ VODY.....	25
5.5.1 RIEŠENIE KÚTOV A HRÁN.....	25
5.5.2 ETAPOVÉ SPOJE.....	27
5.5.3 UKONČENIE HYDROIZOLÁCIE NAD TERÉNOM.....	28
5.5.4 RIEŠENIE PRESTUPOV POTRUBIA – VYTVORENIE MANŽETY NA STAVBE.....	29
5.5.5 RIEŠENIE PRESTUPOV POTRUBIA POMOCOU DEK PRESTUPU.....	32
5.5.6 RIEŠENIE DILATAČNÝCH ŠKÁR.....	33
5.6 OPRACOVANIE FÓLIE ALKORPLAN V DETAILOCH PRI JEDNOVRSTVOVEJ HYDROIZOLÁCIÍ SO SANAČNÝM SYSTÉMOM V PODMIENKACH TLAKOVEJ VODY.....	34
5.6.1 RIEŠENIE PRESTUPOV IZOLÁCIAMI.....	34
5.7 OPRACOVANIE FÓLIE ALKORPLAN V DETAILOCH PRI DVOJITOM SYSTÉME DUALDEK.....	35
5.7.1 RIEŠENIE KÚTOV A HRÁN.....	35
5.7.2 ETAPOVÉ SPOJE NA OKRAJI PAŽENIA.....	35

5.7.3	RIEŠENIE PRESTUPOV IZOLÁCIAMI.....	36
5.7.4	PRESTUPY VÝZTUŽE HYDROIZOLÁCIU.....	37
5.7.5	RIEŠENIE DILATAČNÝCH ŠKÁR.....	37
5.8	OPRACOVANIE DOPLNKOV A DRENÁŽNE VRSTVY DVOJITÉHO SYSTÉMU DUALDEK.....	39
5.8.1	DRENÁŽNA VRSTVA.....	39
5.8.2	NAPOJENIE PRECHODOVÝCH TRUBÍC NA DRENÁŽNE HADICE.....	39
5.8.3	NAPOJENIE TRUBICE NA HADICE.....	40
5.8.4	UKONČENIE HADICE.....	40
5.9	VYKONÁVANIE OPRÁV.....	40
<b>6</b>	<b>KONTROLA TESNOSTI IZOLÁCIE .....</b>	<b>41</b>
6.1.1	VIZUÁLNA KONTROLA.....	42
6.1.2	KONTROLA SPOJOV SKÚŠAČKOU ZVAROV.....	42
6.1.3	ISKROVÁ SKÚŠKA.....	42
6.1.4	VÁKUOVÁ SKÚŠKA SPOJOV.....	43
6.1.5	TLAKOVÁ SKÚŠKA SPOJOV.....	44
6.1.6	VÁKUOVÁ SKÚŠKA TESNOSTI DVOJITÉHO SYSTÉMU.....	45
6.1.7	VYHODNOTENIE SKÚŠOK.....	46
<b>7</b>	<b>DIMENZIA POVLAKOVÝCH HYDROIZOLÁCIÍ SPODNEJ STAVBY PODĽA HYDROFYZIKÁLNEHO NAMÁHANIA .....</b>	<b>47</b>
<b>8</b>	<b>ZÁRUKA NA ZEMNÉ FÓLIE ALKORPLAN .....</b>	<b>50</b>

**Časté podceňovanie nárokov kladených na projektovanie a vykonávanie hydroizolačnej ochrany stavieb veľaokrát vedú k nutnosti vynaložiť niekoľkokrát vyššie prostriedky na sanáciu, ktoré mohli byť využité na správny návrh a realizáciu hydroizolácie.**

**Tento návod zahŕňa zásady pre vykonanie hydroizolácií z fólií ALKORPLAN 35 034, základné konštrukčné princípy, technológiu realizácie a riešenia detailov. Je určený predovšetkým pre realizačné firmy, dôležité informácie však bezpochybne poskytne aj projekčným firmám, predovšetkým z hľadiska správneho riešenia detailov a kontroly hydroizolácie spodnej stavby.**

**Tento montážny návod nie je určený ako náhrada projektovej dokumentácie hydroizolácie spodnej stavby. Uvedené riešenia vychádzajú z našich teoretických a praktických poznatkov a skúseností z navrhovania a realizácie hydroizolácií spodnej stavby z PVC-P fólií. Popisované technologické postupy sú určené iba pre dané konkrétne riešenie detailov spodnej stavby. Špecifické riešenia vychádzajúce z konštrukčného riešenia stavby musia byť riešené individuálne v projekte hydroizolácie.**

# 1 Systém fólií ALKORPLAN pre spodnú stavbu

## 1.1 Parametre fólií ALKORPLAN 35034

Fólia ALKORPLAN 35034 je nevystužená fólia z mäkkého PVC určená pre realizáciu hydroizolačných vrstiev podzemných konštrukcií a častí stavieb – spodné stavby budov, tunely atď.

Fólia ALKORPLAN 35 034 zároveň plní funkciu ochrany objektu proti prenikaniu radónu z podlažia.

Tabuľka 1 - Parametre fólie ALKORPLAN 35034

Parameter	Norma	Hodnota	Jednotka
Hrúbka fólie	EN 1849-1	1,0/1,5/2,0	[mm]
Šírka fólie	EN 1848-2	2,15	[m]
Farba	-	zelená	-
Pomerné predĺženie pri pretrhnutí	EN ISO 527	280	[%]
Ohybnosť pri nízkych teplotách	EN 495-5	-20	[°C]
Rozmerová stálosť	EN 1107-2	≤ 2	[%]
Reakcia na oheň	EN ISO 11925	E	-
Medza pevnosti v ťahu	EN ISO 527-1/3	17 (±2)	[N/mm <sup>2</sup> ]
Odolnosť proti oxidácii	EN 14575	vyhovuje	-
Odolnosť proti poveternostným vplyvom	EN 12224	vyhovuje	-
Nepriepustnosť vody	EN 14150	< 10 <sup>-6</sup>	[m <sup>3</sup> /m <sup>2</sup> /deň]

### ***Mechanická odolnosť***

Napätie v základovej škáre pôsobiacej na povrch hydroizolačnej fólie nemá prekročiť 5 MPa pri teplote do 20 °C.

## **Korózna odolnosť**

Fóliové hydroizolácie ALKORPLAN 35034 môžu byť trvalo namáhané teplotami do 40 °C.

Fólie odolávajú pôsobeniu bežne sa vyskytujúcej prírodnej vody bez rozdielu stupňa agresivity, pH a množstva minerálov.

Fólie ALKORPLAN 35034 nie sú určené do prostredia obsahujúceho ropné produkty, dechty, tuky, organické kyseliny a oleje. Fólie nesmú prísť do priameho styku s penovým a extrudovaným polystyrénom, polyuretánmi a polyisokyanurátmi (bez povrchovej úpravy), asfaltom, gumou a EPDM.

Fólie ALKORPLAN 35034 nie sú určené k trvalému vystaveniu UV žiareniu.

## **1.2 Doplnkový materiál**

- Spojovací poplastovaný plech je vyrobený z pozinkovaného oceľového plechu, ktorý je zo spodnej strany lakovaný a na vrchnej strane je vrstva PVC. Hrúbka plechu vrátane PVC vrstvy je cca 1,15 mm. Z tohto plechu sa strihajú a ohýbajú potrebné profily.
- Čistič – prostriedok k čisteniu spoja pred zváraním.
- Rohové a kútové tvarovky – tvarovky z PVC-P pre opracovanie detailov.
- Textília FILTEK 500 g/m<sup>2</sup> – netkaná geotextília z polypropylénových vlákien (PP) plniaca ochrannú a separačnú funkciu.
- Rozperné nity, zatlákové hmoždinky – pripevňovacie prvky pre kotvenie spojovacích plechov.
- Kotvy s podložkou.
- Vhodné tesniace tmely.



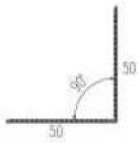
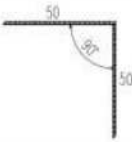

Profil	Schéma	Rozvinutá šírka [mm]	Dĺžka [m]
Tabuľový plech		1000	2
Pásik		50	2
Kútová lišta vnútorná		100	2
Kútová lišta vonkajšia		100	2
Stenová lišta vyhnutá		70	2

Schéma 1 - Typizované spojovacie profily z plechu s vrstvou PVC-P

## 2 Hydroizolácia spodnej stavby z fólií ALKORPLAN

### 2.1 Konštrukčné zásady pre navrhovanie izolácie spodnej stavby

Fóliami ALKORPLAN 35034 je možné zhotovovať izolácie spodnej stavby izolačnou vaňou (izolácia stien je realizovaná na prímurovku alebo paženie pred realizáciou objektu), alebo montáž hydroizolácie na steny dokončenej konštrukcie suterénu.

Hydroizolačné povlaky z fólií z mäkkého PVC musia byť vždy zrealizované spojito v celom rozsahu spodnej stavby. Všetky spoje fólií a prestupy musia byť vodotesné. Ukončenie hydroizolácie sa štandardne zhotovuje vo výške najmenej 300 mm nad úroveň terénu.

Hydroizolačný povlak spravidla nie je s konštrukciami stavby spojený. Voľné položenie fólie medzi separačné vrstvy umožňuje dotvarovanie hydroizolačného povlaku v závislosti od sadania a pri dilatčných pohyboch stavby bez rizika poškodenia hydroizolácie.

Hydroizolačný povlak musí byť z oboch strán chránený textíliami FILTEK (min. plošnej hmotnosti 500 g/m<sup>2</sup>). Proti poškodeniu hydroizolácie v priebehu realizácie následných prác sa realizujú ďalšie ochranné opatrenia.

V prostredí tlakovej vody má byť hydroizolácia vystavená iba silám kolmým k svojmu povrchu. Sily majú byť ak je to možné najviac rovnomerne rozložené do plochy. Konštrukcie stavby musia byť upravené tak, aby nehrozilo poškodenie fólie v dôsledku pôsobenia šmykových síl.

V podmienkach tlakovej vody musia byť hydroizolácie trvalo celoplošne zovreté medzi dvomi tuhými stavebnými konštrukciami a to po celú dobu trvanlivosti stavby.

### 2.2 Izolácia spodnej stavby z fólií ALKORPLAN 35034

V tejto kapitole je opísaných niekoľko rôznych hydroizolačných systémov založených na aplikácii fólie ALKORPLAN 35034. Rozdiel je v počte vrstiev fólie, kontrole tesnosti, hydroizolačnej spoľahlivosti a teda aj použiteľnosti do rôznych kategórií hydrofyzikálneho namáhania.

#### 2.2.1 Jednovrstvová hydroizolácia bez kontrolovaných spojov

Jednovrstvový systém bez kontrolovaných spojov je vhodný iba do podmienok zemnej vlhkosti. Odporúčame vykonávať námatkové kontroly spojov pred zakrytím hydroizolácie ochrannými vrstvami. **Sanácia izolačného systému je v prípade jednovrstvovej izolácie náročná, ak nie nemožná.**



### 2.2.2 Jednovrstvová hydroizolácia s kontrolovanými spojmi

Riešenie systému je podobné ako systém bez kontrolovaných spojov, kontrolujú sa všetky spoje. Tento systém je určený pre namáhanie zvýšeným množstvom vlhkosti stekajúcej po konštrukciách a tlakovou vodou. **Podobne ako v prípade jednovrstvovej izolácie bez kontrolovaných spojov platí, že prípadná sanácia je veľmi náročná.**

### 2.2.3 Jednovrstvový systém s možnosťou sanácie a pasívnej kontroly

Jednovrstvový systém rozdelený do sektorov je v porovnaní s jednovrstvovou hydroizoláciou výrazne bezpečnejší a je vhodný pre izolovanie konštrukcií v podmienkach tlakovej vody. Sektory zabraňujú v prípade poškodenia fólie šíreniu vody medzi betónovou konštrukciou a fóliou, urýchľuje lokalizáciu poruchy a predovšetkým umožňuje sanáciu sektora. Systém umožňuje pasívnu kontrolu tesnosti jednotlivých sektorov. Princíp jednovrstvového systému s možnosťou sanácie je zrejмый zo schémy 2.

Plocha spodnej stavby je rozdelená škárovými pásmi z PVC do sektorov veľkosti cca 100-150 m<sup>2</sup>. Škárové pásy sa navarujú po oboch okrajoch k hydroizolačnej fólii. Nosná konštrukcia stavby musí byť monolitická, z vodotesného betónu a musí byť napojená na škárové pásy tak, aby vznikol sektor.

Možnosť sanácie je zaistená systémom injektážnych hadíc, ktoré sú umiestnené v ploche sektorov a v škárových pásoch. Aby pri betonáži nedošlo k posunutiu hadíc, je nutné ich upevniť k fólii pripáskovaním prírezmi fólie. Konce hadíc sú vyvedené na stranu interiéru. Na vodorovných konštrukciách sa sektory zakrývajú ochrannou textíliou FILTEK a betónovou mazaninou – textília ani mazanina nesmie v žiadnom prípade zakrývať škárový pás, aby došlo k priamemu kontaktu vodotesného betónu a škárového pásu. Na zvislých plochách sa fólia so systémom injektážnych hadíc nezakrýva.

Kontrola hydroizolácie sa vykonáva pred zakrytím rovnakými spôsobmi ako jednovrstvová hydroizolácia. Po dokončení stavby možno vykonať iba pasívnu kontrolu tesnosti, ktorá spočíva v overení prítomnosti vody v jednotlivých sektoroch pomocou vývevy so zapojeným odlučovačom vody. **Pre realizáciu hydroizolácie jednovrstvového systému je potrebný projekt, ktorý podrobne špecifikuje rozmery sektorov, typ injektážnych hadíc a ich rozmiestnenie. Sanáciu sektorov je nutné taktiež realizovať podľa špeciálneho projektu. Pre vypracovanie cenovej ponuky na realizačný projekt kontaktujte pracovníkov Ateliéru DEK.**

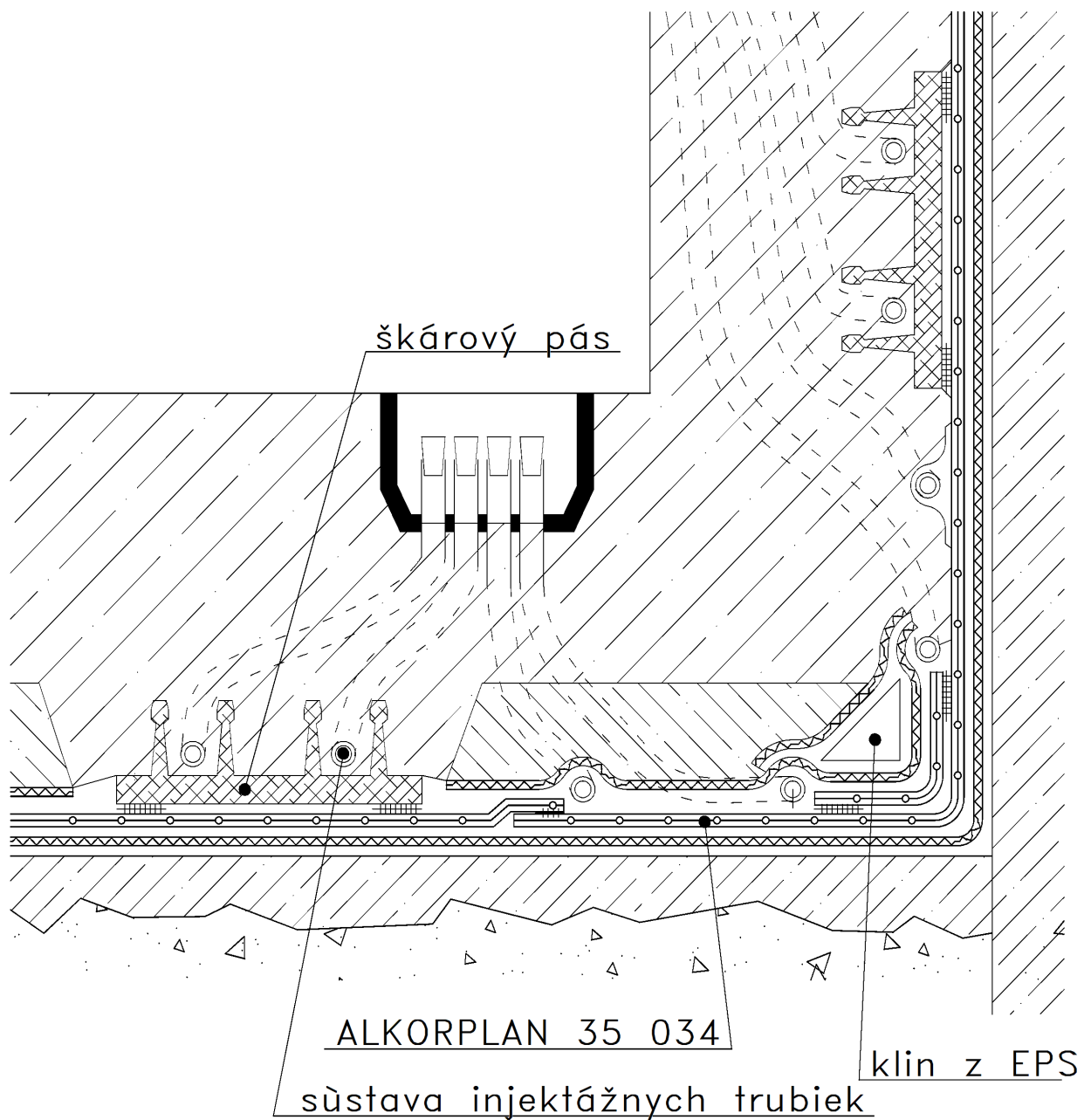


Schéma 2 - Princíp jednovrstvového systému s možnosťou sanácie

## 2.2.4 Dvojitý systém s možnosťou kontroly a aktivácie DUALDEK

Dvojitý systém s možnosťou kontroly a aktivácie DUALDEK je z hľadiska hydroizolačnej bezpečnosti radený k najspoľahlivejším systémom – v priebehu aj po skončení stavebného procesu umožňuje vykonať kontrolu tesnosti hydroizolácie. Systémom možno presnejšie lokalizovať poruchu. Prípadnú sanáciu možno vykonať bez nutnosti demontáže nadložných vrstiev a teda aj s výrazne nižšími nákladmi ako pri jednovrstvovom systéme.

Princíp dvojitého systému je zrejmý zo Schémy 3.

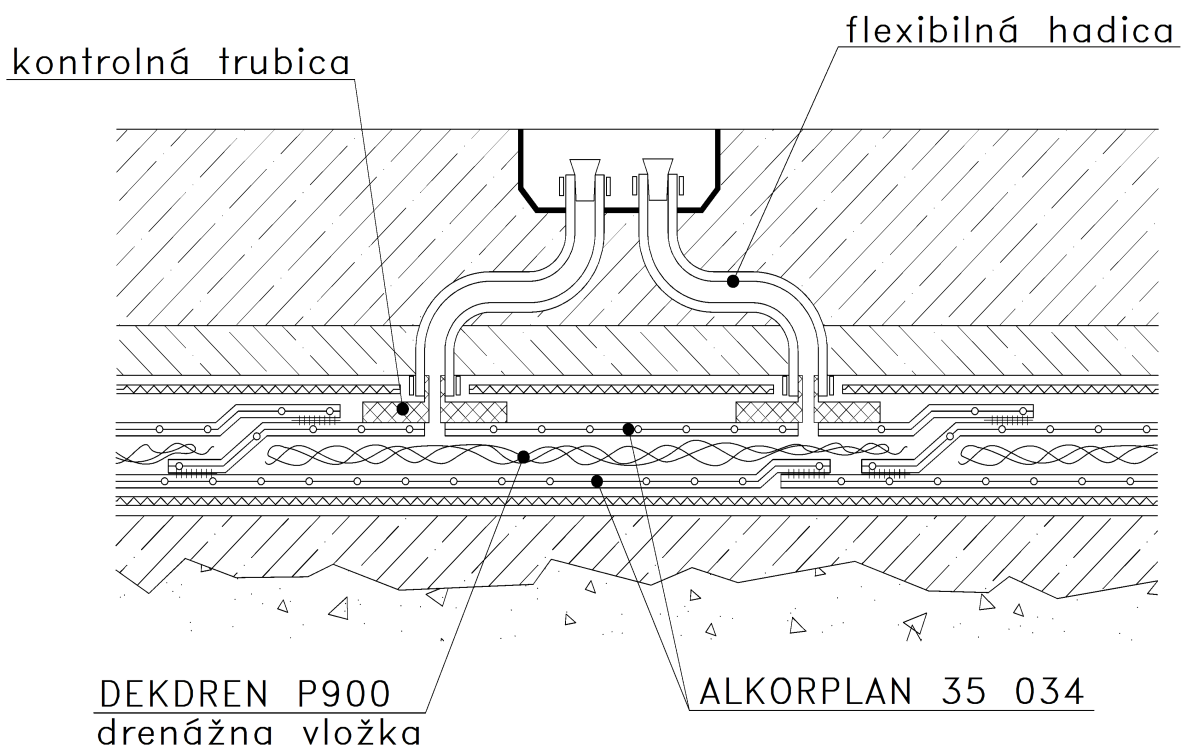
Dvojitý fóliový systém sa skladá z dvoch fólií - hlavnej a poistnej, zvarovaných medzi sebou do uzatvorených sektorov. Ich plocha a tvar závisia od členitosti izolovanej časti objektu a napätia v základovej škáre. Spoje dvoch susedných sektorov sú vždy vzájomne prekryté (t.j. kontrolovateľné). Medzi fóliami je vložená drenážna vložka umožňujúca kontrolu tesnosti a prípadne aj neskoršiu aktiváciu. Do sektorov sa osadia kontrolné hadice a prechodové hadice, ktoré vyúsťia v krabiciach väčšinou na strane interiéru. V krabici sa spravidla združujú výustky z viacerých sektorov. Kontrolnými hadicami sa vykonáva vákuová kontrola vodotesnosti plochy a spojov hydroizolačného povlaku. Prechodovými hadicami sa vykonáva prípadná následná aktivácia systému injektovaním.

Kontrola sa vykonáva väčšinou bezprostredne po zrealizovaní sektora a opakovane po zakrytí hydroizolácie ochrannými vrstvami (vodorovná) alebo po zrealizovaní výztuže (zvislá).

V prípade hydroizolačného defektu fóliovej izolácie, ktorý sa prejavuje vlhnutím povrchu konštrukcií, príp. výronmi vody, možno poškodené miesto - sektor vyhľadať podľa kontrolných hadíc, z ktorých v prípade poruchy vyteká alebo pri vákuovej skúške je vysávaná voda.

**Pre vykonanie izolácie z dvojitého fóliového systému je nutný projekt hydroizolácie, ktorý zohľadňuje vplyv napätia v základovej škáre a konštrukčné usporiadanie objektu. Prípadná aktivácia sektorov musí byť vykonaná podľa špeciálneho projektu.**

**Pre vypracovanie cenovej ponuky na realizačný projekt kontaktujte pracovníkov Ateliéru DEK.**



*Schéma 3 - Princíp dvojitého systému s možnosťou kontroly a aktivácie DUALDEK*



*Foto 1. Presah sektorov pre kontrolu spojov*

## 2.3 Projektová dokumentácia hydroizolácie spodnej stavby

Projektová dokumentácia hydroizolácie musí obsahovať:

Technickú správu

- Popis systému a materiálové riešenie.
- Požiadavky na realizáciu podkladných konštrukcií.
- Popis ochranných vrstiev.
- Popis riešenia špecifických detailov.
- Predpísané skúšky kontroly tesnosti.
- Podklady:
  - geológia
  - bludné prúdy
  - hladina spodnej vody (narazená, ustálená, očakávaná maximálna)

Výkaz výmer

Výkresová dokumentácia

- Pôdorys a rezy.
- Vyznačenie polohy a veľkosti sektorov. \*)
- Poloha vyústenia injektážneho systému. \*)
- Riešenie detailov.

\*) v prípade systémov umožňujúcich aktiváciu

### 3 Podmienky pre vyhotovenie hydroizolácie spodnej stavby z fólií ALKORPLAN

#### 3.1 Klimatické podmienky pre vyhotovenie hydroizolácie

Pri vyhotovení hydroizolácie z fólií z mäkkého PVC je nutné vziať do úvahy klimatické podmienky.

Izolačné práce s fóliami z mäkkého PVC je možné vykonávať aj pri teplotách  $-5\text{ °C}$  a nižších, problémom pri realizácii je však ľudský faktor. V nepriaznivých podmienkach by mal pracovať iba skúsený izolátor, schopný zrealizovať kvalitný zvar fólie. Preto odporúčame vykonávať hydroizolácie z mäkkého PVC pri teplote vzduchu a podkladu minimálne  $+5\text{ °C}$ . V prípade realizácie dvojitej hydroizolácie s kontrolovanými sektormi alebo jednoduchej s kontrolovanými dvojitými zvarmi treba navyše sledovať teploty vzduchu pri kontrole. Minimálne odporúčané teploty sú predpísané v montážnom návode pre kontrolované fóliové systémy, teploty udáva Tabuľka 2.

*Tabuľka 2 - Minimálne odporúčané teploty pre realizáciu a kontrolu hydroizolácií*

minimálna teplota vzduchu a podkladu odporúčaná pre zváranie fólií ALKORPLAN	$5\text{ °C}$
minimálna teplota vzduchu potrebná pre spoľahlivú kontrolu tesnosti	$5\text{ °C}$
minimálna teplota fólie potrebná pre spoľahlivú kontrolu tesnosti	$0\text{ °C}$
minimálna teplota podkladu potrebná pre spoľahlivú kontrolu tesnosti	$0\text{ °C}$

Za chladného počasia sa odporúča fólie pred uložením temperovať vo vykurovaných priestoroch.

Izolačné práce neodporúčame vykonávať pri silnom vetre.

Pri realizácii izolácie z fólií je možné zväzať aj za mierného dažďa a na vlhkom podklade. Musí byť však zabezpečené, aby fólie v spoji boli pred zváraním suché.

## 3.2 Odborná spôsobilosť

Pracovná čata realizujúca hydroizoláciu z fóliového systému ALKORPLAN musí byť oboznámená s týmto montážnym návodom. Pracovníci musia byť kvalifikovaní v oblasti realizácie hydroizolácie spodnej stavby. Predpokladom pre vykonávanie hydroizolácie je vhodné vybavenie.

## 3.3 Vybavenie pracovných čiat

K realizácii hydroizolácie z fólií ALKORPLAN sa štandardne používajú nástroje pre zhotovenie hydroizolácií z PVC-P:

- ručný prístroj k zváraniu horúcim vzduchom napríklad Leister TRIAC,
- zvärací automat napríklad Leister VARIMAT,
- tryska ku zväraciemu prístroju široká 20 a 40 mm,
- mosadzná kefa,
- silikónový prítlačný valček šírky 40 mm,
- mosadzný prítlačný valček na detaily,
- izolačný nôž s rovnou a/alebo háčikovou čepeľou,
- oceľová ihla (skúšačka zvaru) s jedným koncom zahnutým pre kontrolu zvaru,
- príklepová vrtačka,
- meter, pásma, šnúrovačka, vodováha, predlžovací kábel, vysávač na vodu, nožnice, nožnice na plech.



Foto 2. Nástroje pre montáž fóliových systémov.

## 4 Zhotovenie spojov hydroizolácie

### 4.1 Technológia spájania PVC-P fólií

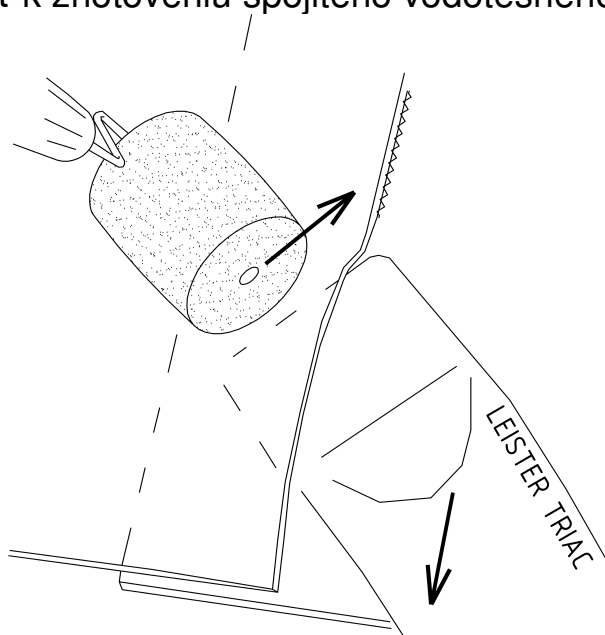
Fólie ALKORPLAN 35 034 sa spájajú pomocou teplovzdušného prístroja - zváraním. Zváranie horúcim vzduchom spočíva v nahriatí povrchu fólie do plastického stavu a následnom stlačení. K zváraní sa používa ručný prístroj (napr. LEISTER TRIAC) s tryskou 20 (40) mm alebo zvárací automat (napr. LEISTER VARIMAT). Teplota horúceho vzduchu pri zváraní sa spravidla pohybuje od 350 °C do 450 °C v závislosti od vonkajšej teploty, hrúbky fólií a rýchlosti zvárania.

Spojované okraje fólie musia byť prekryté minimálne 50 mm. Zvárané plochy musia byť suché a čisté.

Šírka bežných zvarov v ploche je najmenej 30 mm.

V miestach detailov kde nie je možné dosiahnuť tejto šírky zvaru, je nutné doplniť špeciálnu tvarovku (kút, roh) alebo prírez fólie.

Pri pokládke sa jednotlivé časti fólie najprv ľahko bodovo zvaria pri vnútornom okraji presahu tak, aby v prípade nesprávneho umiestnenia bolo možné časti fólie rozpojiť. Až po kontrole správneho vyrovnaní a napnutí fólie možno pristúpiť k zhotoveniu spojitého vodotesného zvaru.



*Schéma 4 - Práca s teplovzdušným prístrojom a valčekom*

Pri zváraní ručným prístrojom sa tryska vedie medzi presahy fólie tak, že predná hrana trysky zvierá s okrajom fólie uhol cca 45 stupňov a tryska asi 2 mm vyčnieva spod okraja fólie. Nahriaté presahy fólie sa k sebe pritláčajú valčekom zo silikónovej gummy. Valček sa pohybuje tesne pred predným okrajom trysky rovnobežne s ním. Aby sa zamedzilo vytváraniu záhybov, treba valček tlačiť vždy od vnútornej strany spoja k vonkajšej.

Odporúčame, aby pracovník stál pri zváraní vždy na fólii, ktorá je v spoji dole.



Pri práci so zváracím automatom izolatér nastaví teplotu a rýchlosť pohybu automatu. Tryska automatu sa nasunie medzi spojované fólie a izolatér automat iba vedie. Miesta kríženia spojov sa zvárajú ručným prístrojom. Dôvodom je nutnosť dôkladného zavalčekovania „T“ spoja hranou valčeka.

**Pred začiatkom zvárania je vždy nutné nastaviť teplotu prístroja podľa skúšky zvárania vzorky fólie na stavbe v aktuálnych klimatických podmienkach a technickom vybavení izolatéra.**

Príliš vysoká teplota vedie k spáleniu fólie, ktorá sa prejaví stmavnutím a tvorbou čiernych plôch. Nízka teplota nezaručí spojitý vodotesný a pevný spoj.

Usadeniny, ktoré sa tvoria počas zvárania na tryskách treba pravidelne odstraňovať mosadznou kefou.



*Foto 3. Práca so zváracím automatom LEISTER VARIMAT.*

## 4.2 Druhy spojov

### **Jednoduchý zvar**

Okraj fólie sa preloží o 50 – 80 mm a jednoduchou tryskou sa zhotoví zvar. Vlastná šírka zvaru potom musí byť aspoň 30 mm.

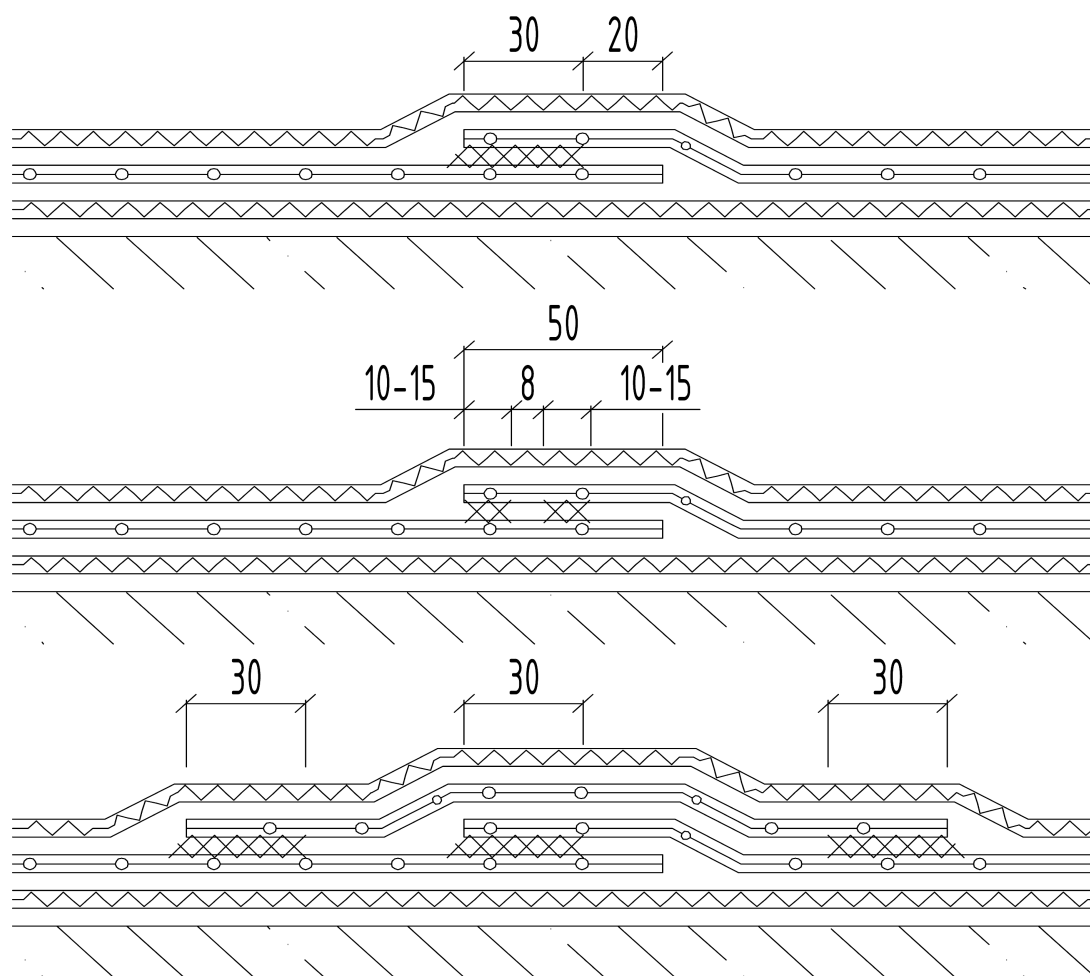
Tento zvar je možné kontrolovať iba vákuovou skúškou - zvonom a vývevou.

### **Dvojitý (dvojstopový) zvar**

Pre zhotovenie tohto zvaru sa používa špeciálna dvojitá tryska. Tento typ zvaru je možné vytvoriť iba zváracím automatom. Dvojstopový zvar je možné kontrolovať pretlakovou skúškou.

### **Preplátovaný spoj**

Ekvivalentom dvojstopového zvaru je jednoduchý spoj preplátovaný pruhom fólie. Preplátovaný spoj umožňuje vykonanie kontroly spoja pretlakovou skúškou. V prípade, že je do dutiny vložená porézna vložka (napr. geotextília), je možné vykonať aj vákuovú skúšku.



*Schéma 5 - Spoje fóliových hydroizolácií. Jednoduchý zvar, dvojitý zvar s kontrolným kanálkom, jednoduchý spoj s preplátovaním*

## 5 Zásady pre návrh a realizáciu hydroizolačnej ochrany objektu

### 5.1 Podkladné konštrukcie

Podkladná konštrukcia je špecifikovaná projektantom v projektovej dokumentácii stavby. Pracovníci realizačnej firmy sú povinní pred začiatkom prác vykonať kontrolu podkladu.

Podkladná konštrukcia by mala byť vytvorená betónovou konštrukciou triedy betónu min. C20/25. V prípade podkladných betónov sa používa kamenivo frakcie 8-16 mm, povrch betónu musí byť dostatočne rovný bez zŕn a výstupkov. Dostačujúci je povrch stiahnutý latou, prípadne hladený dreveným hladítkom. V prípade striekaného betónu (torkrét) sa používa kamenivo frakcie 4-8 mm, povrch sa už ďalej neupravuje.

Povrch by mal vykazovať medznú odchylku najviac 20 mm na 2 metrovej lati.

V prípade hydroizolácie namáhanej zemnou vlhkosťou môže byť vodorovný podklad hydroizolácie tvorený hutnenou štrkopieskovou vrstvou z hutneného kameniva frakcie do 32 mm hr. min. 50 mm alebo frakcie do 63 mm hr. 100 mm.

Hrany konštrukcie, cez ktoré bude zhotovená hydroizolácia a nie sú ošetrené rohovým spojovacím profilom, musia byť zaoblené v polomere 50 mm.

V podkladných konštrukciách, v miestach predpísaných projektom musia byť zabudované pevné príruby prestupov, ktorých horná plocha musí lícovať s povrchom konštrukcie. Prestupujúce prvky by mali byť pokiaľ možno vedené kolmo na konštrukciu, odporúčame odklon aspoň 75° od plochy konštrukcie. Prestupujúce prvky by mali byť vzdialené aspoň 0,3 m od hrán a kútov. Dôvodom je predovšetkým jednoduchšia a tým aj z hydroizolačného hľadiska bezpečnejšia opracovateľnosť detailov.

Pred začiatkom izolačných prác musí byť povrch podkladu starostlivo očistený a zbavený všetkých cudzích telies (klince, kamene, zvyšky malty a pod.). Konštrukcie vyčnievajúce z podkladu, napríklad časti výstuže, kotviace prvky a iné telesá musia byť odstránené, zabrušené prípadne zakryté maltou.

Podklad môže byť vlhký, nesmie však na ňom stáť voda, sneh a ľad. Po dobu realizácie stavby je nutné zníženie hladiny spodnej vody najmenej 300 mm pod úroveň základovej škáry.

## 5.2 Separačné textilné vrstvy

Súčasťou zhotovenia hydroizolácií z mäkkého PVC je pokládka ochranných textilných vrstiev. Pre tento účel sa štandardne v podmienkach spodnej stavby používajú nehnijúce netkané textílie zo 100% polypropylénových (PP) vlákien. Štandardne je pre tento účel určená textília FILTEK 500 g/m<sup>2</sup>.

**Na podkladných betónoch sa fólia podkladá textíliou FILTEK plošnej hmotnosti najmenej 500 g/m<sup>2</sup>. Ak je hydroizolácia ukladaná na hutnený podklad, je nutné použiť textíliu FILTEK plošnej hmotnosti 1000 g/m<sup>2</sup>, resp 2 x 500 g/m<sup>2</sup>.**

Textílie sa na vodorovné konštrukcie voľne pokladajú. Textílie na stenách a na šikmých konštrukciách sa kotvia na hornom okraji k podkladu. Kotvenie sa spravidla vykonáva pritlačením textílie spojovacími plechovými profilmi, na ktoré sa následne navarí okraj fólie.

Textílie sa pokladajú s presahom 80 – 100 mm, odporúčame presah bodovo zvariť (textílie sa teplovzdušným prístrojom ľahko natavia a pritlačia).

## 5.3 Hydroizolačné povlaky a ich kotvenie

Hydroizolačné vrstvy z PVC fólií sú iba voľne položené medzi podkladnú a chránenú konštrukciu objektu.

Upevnenie fólií sa realizuje iba na plochách sklonitých a zvislých, kde hrozí zosunutie fólie pri montáži. Fólie je nutné tiež upevniť pri etapových spojoch. Na zvislých plochách sa etapové spoje realizujú spravidla v úrovniach jednotlivých podlaží alebo podľa výšky lešenia.

Fólie na vodorovných plochách sa kotvia iba v prípadoch, kedy je nutné fóliu stabilizovať proti strhnutiu vetrom.

### 5.3.1 Líniové kotviace prvky

Pásiky z pozinkovaného plechu s navalcovanou vrstvou PVC-P sa používajú pri ukončení hydroizolácie na zvislých konštrukciách pri zhotovení etapových spojov. V prípade ukončenia hydroizolácie nad terénom sa používajú stenové lišty.

Pásiky sa kotvia rozpernými nitmi po 350 mm, stenové lišty by mali byť kotvené po 250-300 mm.

Jednotlivé profily sa pokladajú s medzerou šírky najmenej 3 mm pre umožnenie dilatácie plechu.

### 5.3.2 Bodové kotviace prvky

Ku kotveniu na vodorovných plochách sa najčastejšie používajú rozperné nity so zaoblenou hlavou alebo kotvy s podložkou. Kotviace prvky sa umiestňujú cca 50 mm od okraja fólie vo vzdialenosti najviac 1 m. Nity budú prekryté pri realizácii ďalšej etapy.

### 5.3.3 Pokladanie fólií

Fólie sa pokladajú na väzbu tak, aby vzájomný posun čelných presahov jednotlivých fólií bol aspoň 100 mm. Na smer pokládky fólií nie sú kladené žiadne požiadavky. **Vzájomný presah fólií v spoji by mal byť minimálne 50 mm, aby bolo možné vyhotoviť požadovaný zvar, odporúčame však väčší presah, cca 80 mm.**

Realizačná firma by mala zvoliť taký spôsob, ktorý vyžaduje čo najmenšie množstvo zvarov. V prípade, že pracovníci majú k dispozícii zvarací automat, mali by byť práce rozložené tak, aby bol automatom vykonaný maximálny počet zvarov.

Pri realizácii izolácie vysokých stien je vhodné na vodorovnom podklade zvariť viacej fólií a tie potom pripevniť na stenu. Nevýhoda väčšej hmotnosti plachty je vyvážená väčšou rýchlosťou pokládky a predovšetkým bezpečnosťou zvarov vyhotovených automatom.

**V miestach väčšieho mechanického namáhania fólie, napríklad pri päte stien, v rohoch a kútoch, sa fólia zdvojuje.**

## 5.4 Ochrana hydroizolácie

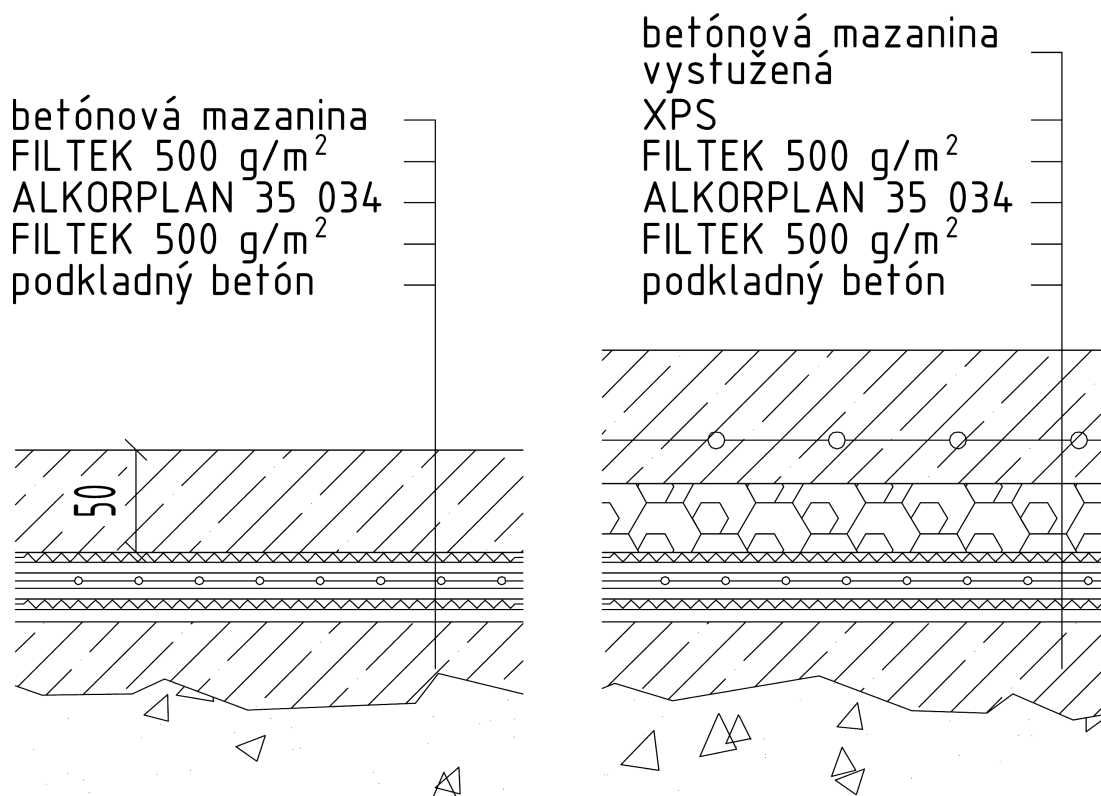
Hydroizolačnú fóliu je nutné chrániť proti poškodeniu ďalšími stavebnými procesmi. Voľba druhu ochrany proti mechanickému poškodeniu fólie je závislá od prebiehajúcich procesov a navrhnutých skladieb konštrukcií. Spôsoby ochrany hydroizolácie musia byť špecifikované v projektovej dokumentácii.

**Fóliu je nutné vždy zakryť textíliou FILTEK plošnej hmotnosti najmenej 500 g/m<sup>2</sup>.**

Okrem textílie sa hydroizolácia chráni ďalšími vrstvami brániacimi ich poškodeniu v priebehu realizácie stavby. Ich konkrétna voľba závisí predovšetkým od toho, či ochranná vrstva plní aj ďalšie funkcie a od jej realizovateľnosti z hľadiska postupu výstavby.

Na vodorovných a mierne šikmých plochách sa na textílii FILTEK zhotovuje ochranná betónová mazanina hrúbky najmenej 50 mm. Táto vrstva je dostačujúca ochrana pred mechanickým poškodením pri realizácii výztuže, je na nej možné skladovať materiál.

Namiesto ochrannej betónovej mazaniny je možné použiť pásy z drvenej gumy. Pásy je nutné v presahoch lepiť, aby nedošlo počas betonáže k zatečeniu betónovej zmesi pod tieto pásy.



*Schéma 6 - Ochrana vodorovnej hydroizolácie*

V prípade, že hydroizolácia je realizovaná na paženie a nosná konštrukcia je monolitická, je vhodné ochrániť hydroizoláciu okrem textílie FILTEK aj klznou vrstvou z PE fólie hr. 0,5 mm, ktorá bráni strhnutiu textílie padajúcim betónom počas betonáže stien.

Zvislá hydroizolácia zhotovená z vonkajšej strany objektu sa spravidla chráni nasledujúcimi spôsobmi:

- textíliou FILTEK a prímurovkou,
- textíliou FILTEK a doskami z penových plastov (extrudovaný polystyrén, perimetrické dosky, porézne dosky z recyklovaných plastov).

Dosky extrudovaného polystyrénu alebo perimetrické dosky sa pokladajú priebežne so zasypávaním stavebnej jamy. K dispozícii sú aj dosky s profilovaným povrchom a filtračné textílie plniace zároveň drenážnu funkciu.

Ak je navyše požadovaná drenážna funkcia ochranných vrstiev je možné pre ochranu hydroizolácie použiť profilované fólie. V tomto prípade, je však nutné zabrániť deštrukcii fólie pri hutnení zásypu, napríklad pomocou drevotrieskových dosiek (OSB dosky).

Pracovníci realizujúci hydroizoláciu realizujú iba ochranné vrstvy z textílie FILTEK prípadne pokladanie pryžových (gumených) pásov, ďalšie ochranné vrstvy sú realizované ďalšími stavebnými procesmi.

Pokladanie ochrannej textílie FILTEK sa zhotovuje podobne ako podkladné textílie. Spojenie jednotlivých pruhov fólie je nutné zväzať v plnej dĺžke, aby počas betonáže ďalších vrstiev nedošlo k poškodeniu hydroizolácie.

Pracovníci vykonávajúci nadväzujúce procesy musia byť oboznámení s požiadavkami na ochranu hydroizolácie. Ide predovšetkým o prípady realizácie betonárskych, železiarskych a tesárskych prác. V nasledujúcom texte sú uvedené procesy, v priebehu ktorých je zvýšené riziko poškodenia hydroizolácie.

Ak sú v priebehu zhotovovania hydroizolácie aj betónované ochranné vrstvy, musia sa pracovníci pohybovať iba po hydroizolácii zakrytej textíliou.

Zdrojom porúch môžu byť aj geodetické práce. Na hydroizolácii zakrytú iba textíliou nemôžu byť postavené geodetické prístroje na stojane, dĺžka klincov pre značkovanie nesmie byť dlhšia ako je hrúbka ochrannej betónovej mazaniny.

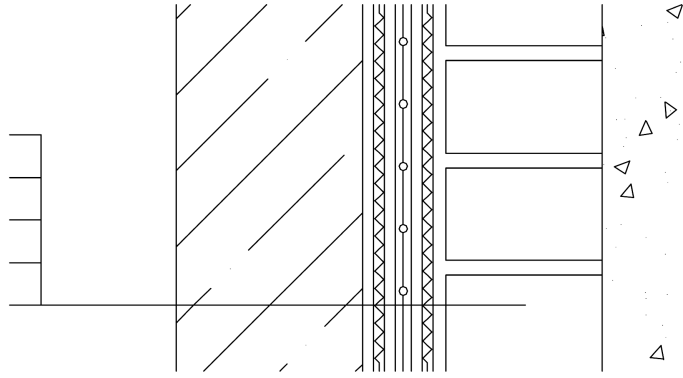
V priebehu realizácie debniacich konštrukcií je nutné sa vyvarovať ukladaniu debniacich prvkov priamo na hydroizoláciu, do ochranných vrstiev sa nemôžu kotviť oporné prvky debnenia.

Ak sú na stavbe vykonávané zväračské práce nad hydroizoláciou zakrytú iba textíliou, je nutné zabezpečiť ochranu hydroizolácie debnením alebo oceľovými plechmi.

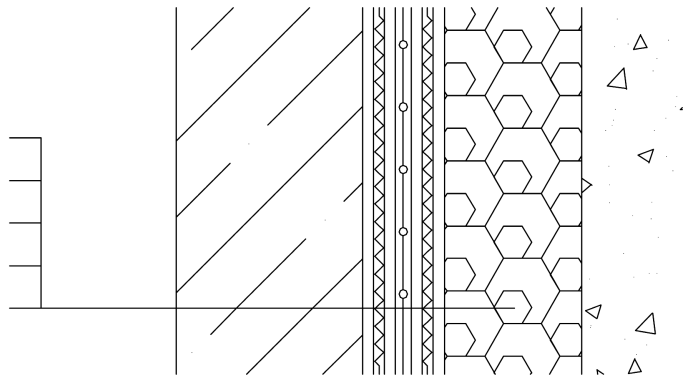
Pri realizácii výstuže je nutné zabrániť prerazeniu hydroizolácie výstužou. Konce výstuže, ktoré by mohli preraziť hydroizoláciu je možné napríklad ošetriť plastovými krytkami.

**A**

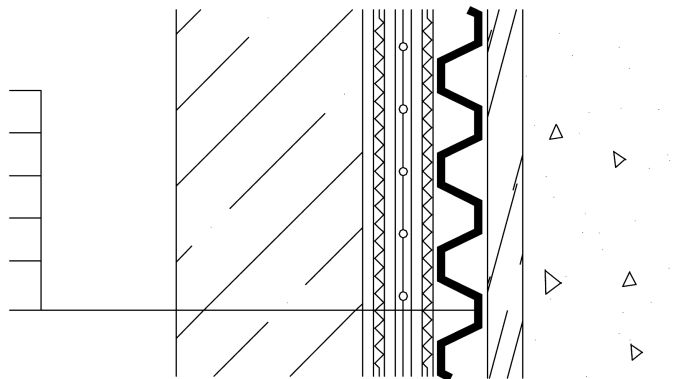
nosná konštrukcia  
 FILTEK 500 g/m<sup>2</sup>  
 ALKORPLAN 35 034  
 FILTEK 500 g/m<sup>2</sup>  
 primúrovka

**B**

nosná konštrukcia  
 FILTEK 500 g/m<sup>2</sup>  
 ALKORPLAN 35 034  
 FILTEK 500 g/m<sup>2</sup>  
 XPS

**C**

nosná konštrukcia  
 FILTEK 500 g/m<sup>2</sup>  
 ALKORPLAN 35 034  
 FILTEK 500 g/m<sup>2</sup>  
 profilovaná fólia  
 drevotriesková  
 doska 8 mm

**D**

nosná konštrukcia  
 PE fólia  
 FILTEK 500 g/m<sup>2</sup>  
 ALKORPLAN 35 034  
 FILTEK 500 g/m<sup>2</sup>  
 paženie

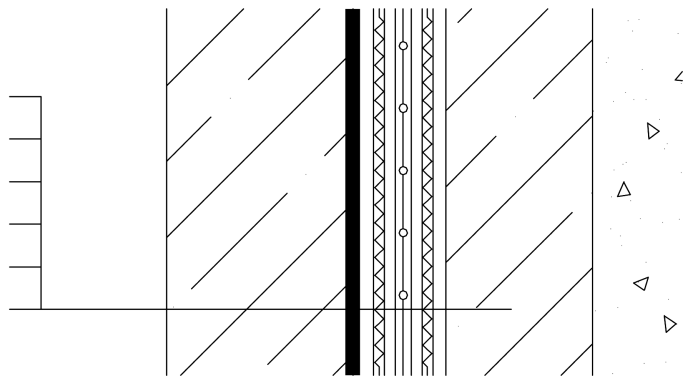


Schéma 7 - Ochrana zvislej hydroizolácie. A-B – hydroizolácia realizovaná z vonkajšej stany objektu, C – ochrana hydroizolácie s drenážnou funkciou, D - hydroizolácia realizovaná na paženie



## 5.5 Opracovanie fólie ALKORPLAN v detailoch pri jednovrstvovej hydroizolácii v podmienkach zemnej vlhkosti a gravitačnej vody

### 5.5.1 Riešenie kútov a hrán

#### **Kútový spoj**

Ak je hydroizolácia realizovaná do „izolačnej vane“, potom sa hydroizolácia vo všetkých hranách a kútoch zdvojuje. Prídavný pruh fólie má šírku najmenej 300 mm. Okraje tohto pruhu sa spoja s podkladnou fóliou jednostopovým zvarom.

Pred betonážou ochrannej mazaniny je nutné do kúta pridať polystyrénový klin alebo hranolček, ktorý zaistíme proti posunu prepáskovaním textíliou. Upevnenie je zrejmé zo Schémy 15.

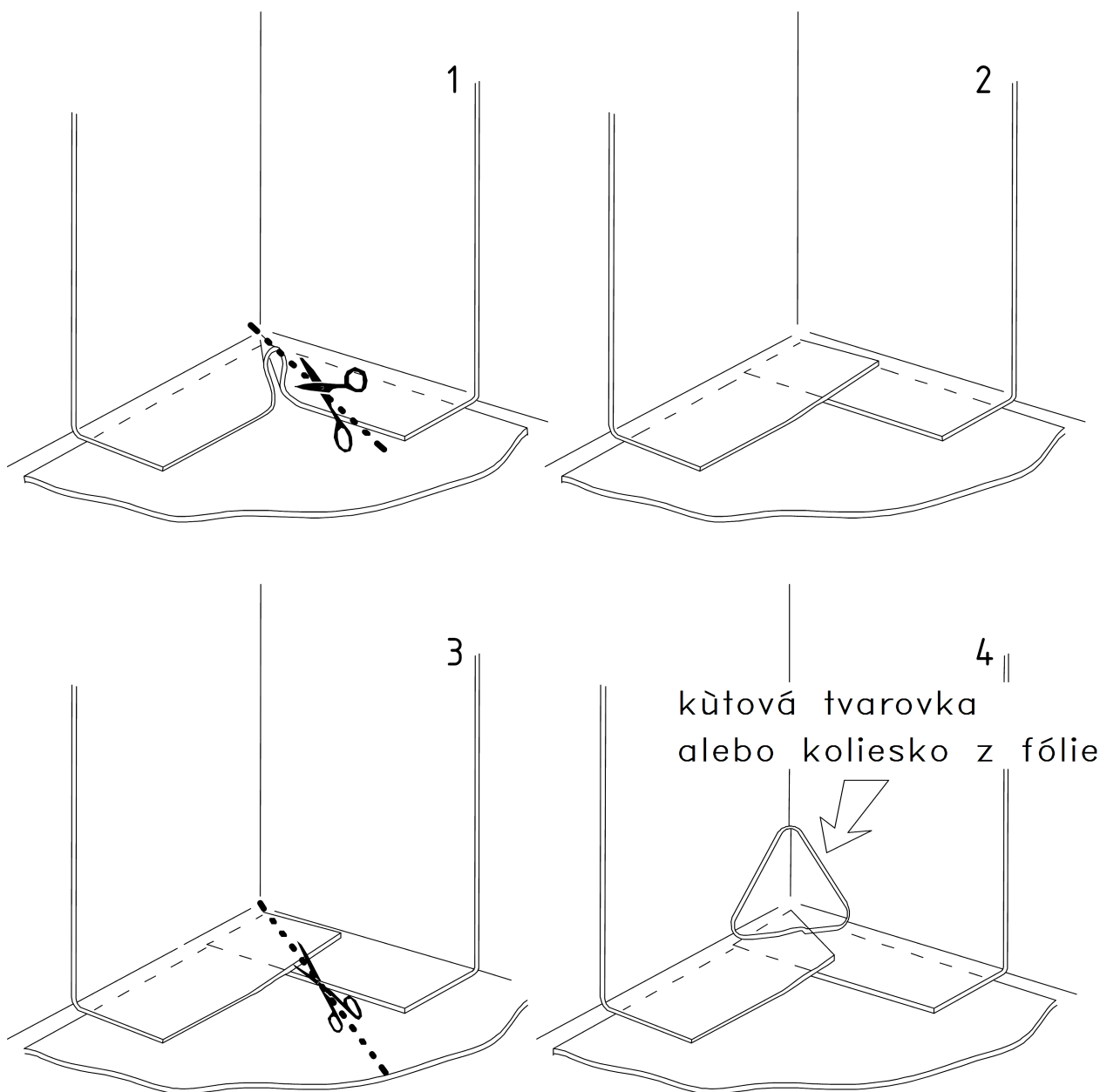
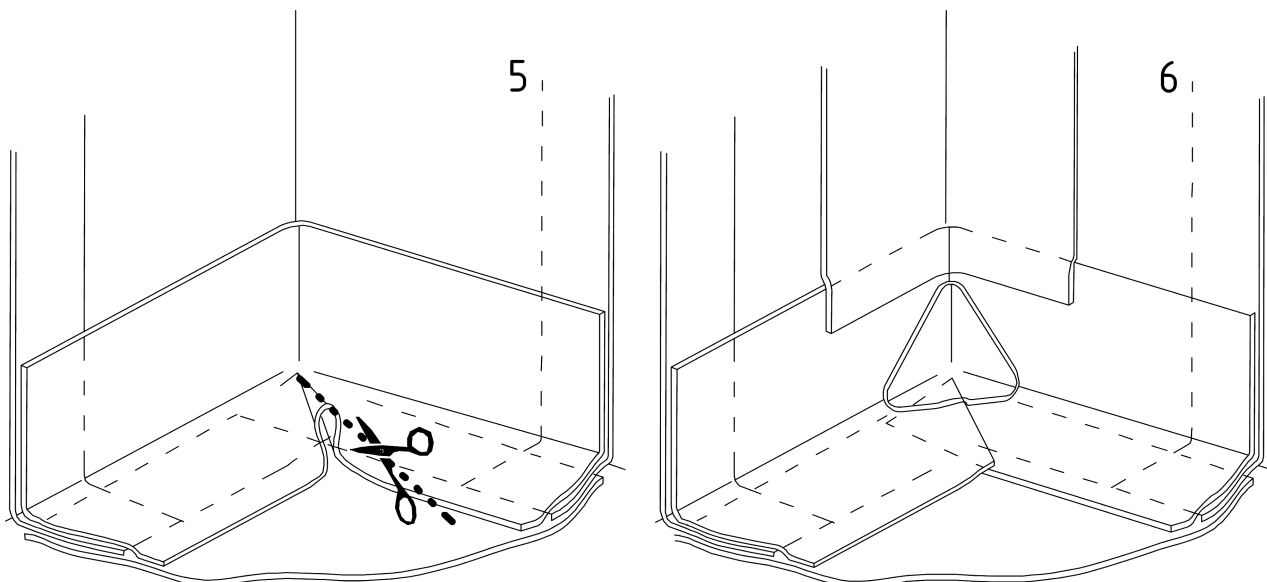


Schéma 8a - Realizácia jednovrstvovej izolácie v kúte – prevedenie spojitej vrstvy fólie

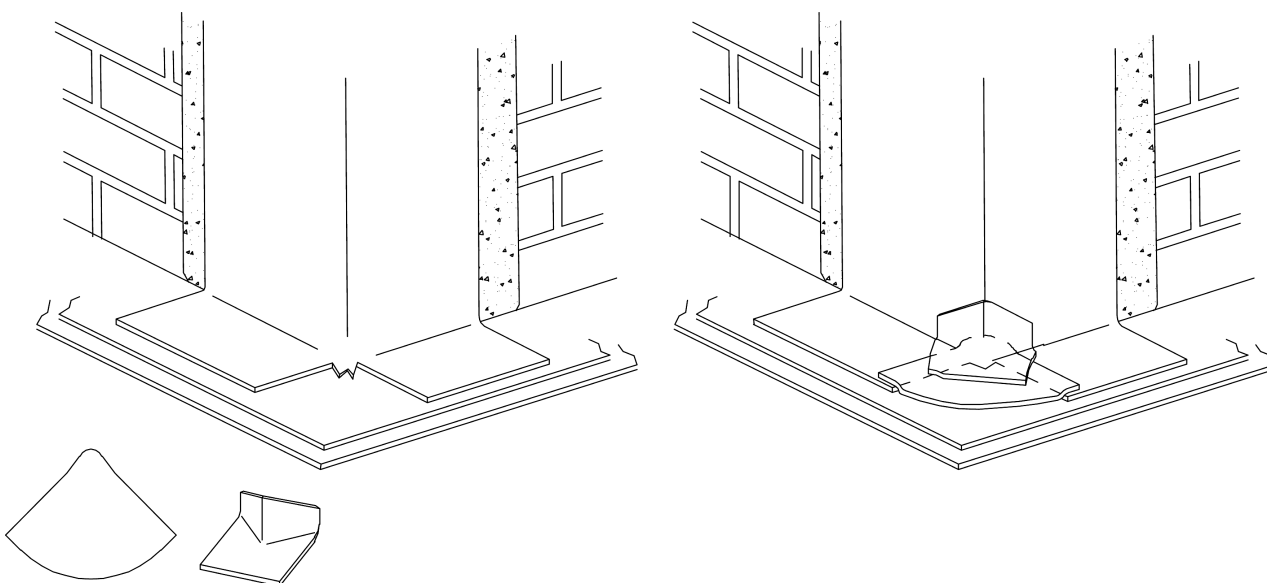


*Schéma 8b - Realizácia jednovrstvovej izolácie v kúte – vyztuženie kútov*

### **Spätný spoj**

**Detail spätného spoja sa realizuje iba v podmienkach zemnej vlhkosti.**

Ak je hydroizolácia stien realizovaná na už dokončenej nosnej konštrukcii, realizuje sa napojenie vodorovnej a zvislej hydroizolácie spätným spojom. Okraj vodorovnej fólie pod stenou je vhodné zdvojiť. V prípade poškodenia fólie ďalšími procesmi je možné hornú poškodenú fóliu odrezat' a hydroizoláciu steny napojiť na spodnú fóliu. Na rohoch je nutné opracovať detail štvorkruhovým prírezom fólie a rohovou tvarovkou. Detail tohto riešenia je zrejмый zo Schémy 9 a Schémy 10. Ďalšie vyztuženie spätného spoja sa už nerealizuje.

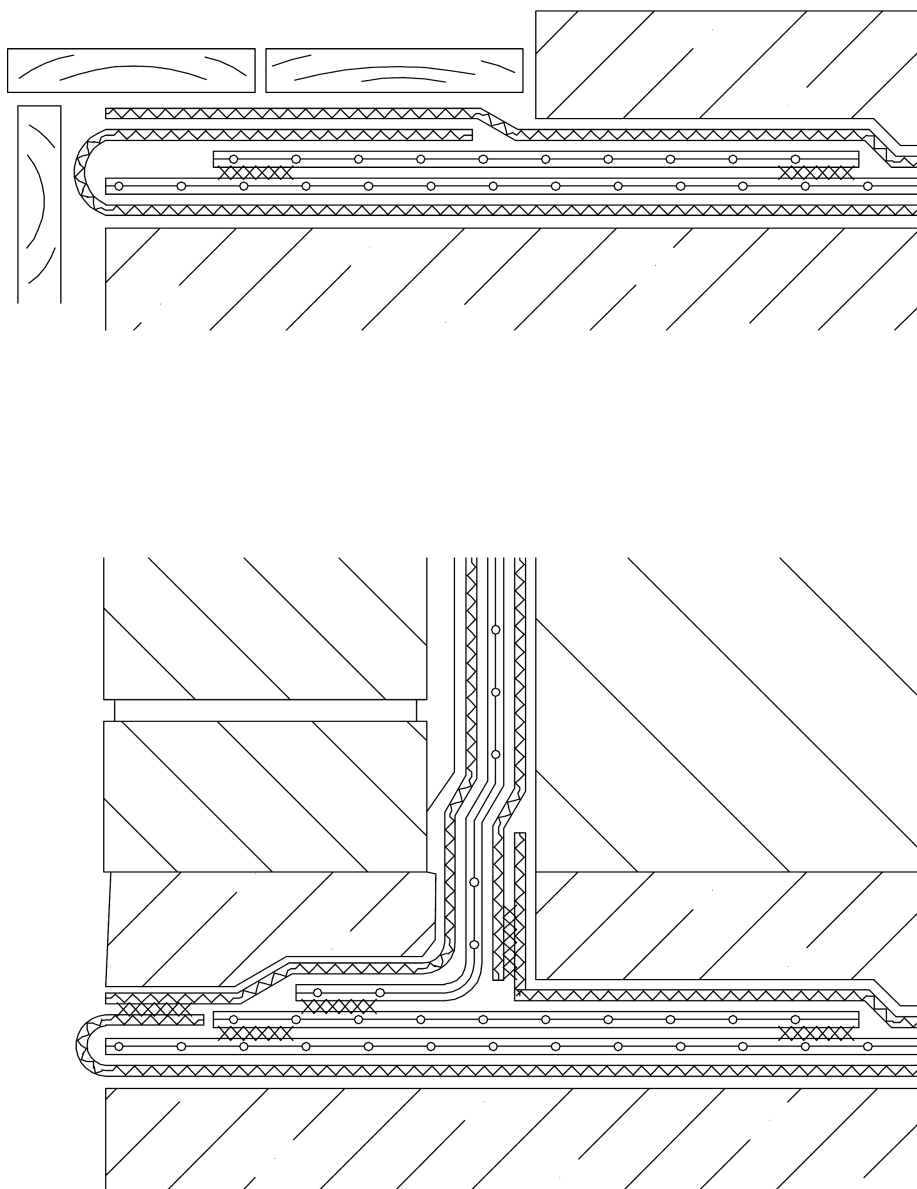


*Schéma 9 - Realizácia detailu spätného spoja v rohu*

### 5.5.2 Etapové spoje

Pri realizácii hydroizolácie spodnej stavby dochádza prakticky vždy ku vzniku tzv. etapových spojov.

Okraj fólie musí byť z oboch strán zakrytý ochrannými textíliami FILTEK, ktoré sa navzájom zvaria. Okraj vystupujúci spod ochrannej betónovej mazaniny musí byť chránený proti poškodeniu napríklad ochrannými doskami, latami a pod. Pri napojení ďalšej etapy je nutné očistiť povrch hydroizolácie čističom.

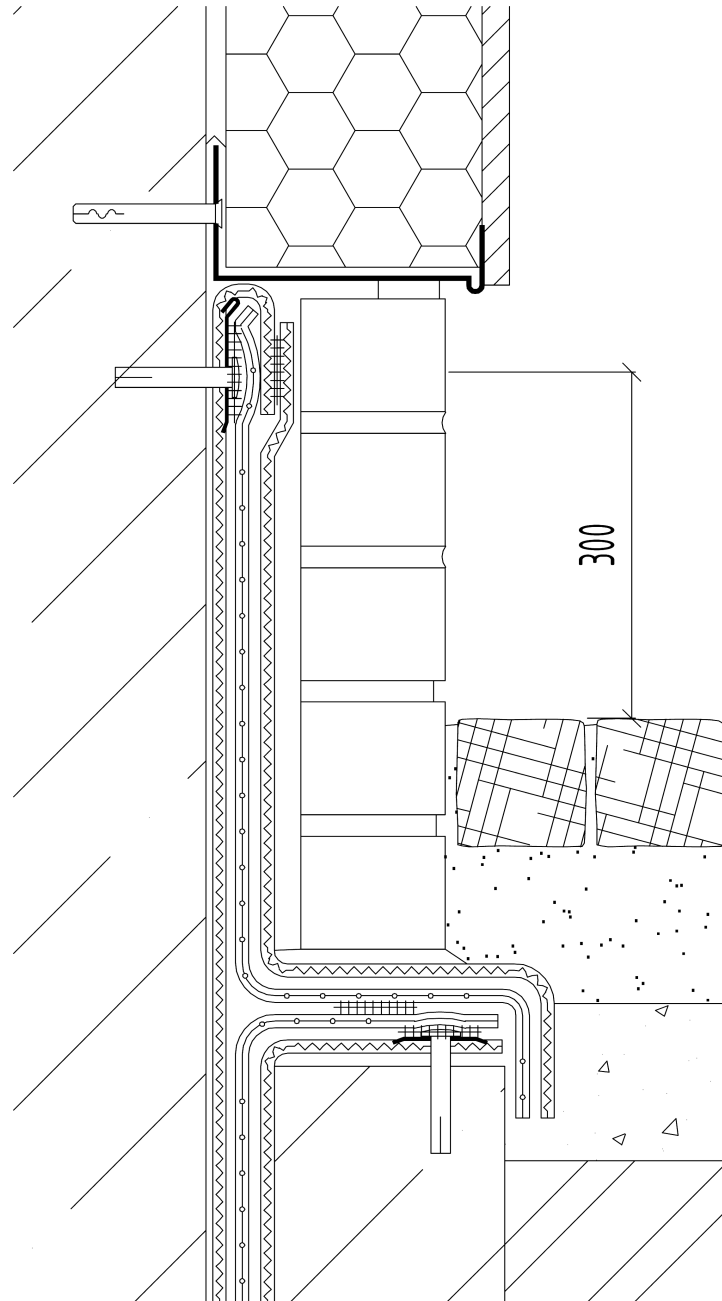


*Schéma 10 - Etapy realizácie spätného spoja*

Ak je hydroizolácia realizovaná do hydroizolačnej vane, vzniká etapový spoj pri vrchole paženia stavebnej jamy. Hydroizolácia sa vytiahne na vodorovnú plochu paženia, kde sú nakotvené pásiky z poplastovaného plechu. Napojenie ďalšej etapy sa zrealizuje spätným spojom pozri Schéma 11.

### 5.5.3 Ukončenie hydroizolácie nad terénom

Detailné riešenie ukončenia hydroizolácie nad terénom závisí od spôsobu opracovania sokla. Hydroizolácia sa ukončuje na stenovej lište z plechu s PVC-P. Hydroizolácia nad terénom musí byť chránená pred účinkami UV žiarenia a mechanickým poškodením.



*Schéma 11 - Príklad ukončenia hydroizolácie nad terénom s ochrannou prímurovkou a etapový spoj*

#### **5.5.4 Riešenie prestupov potrubia – vytvorenie manžety na stavbe**

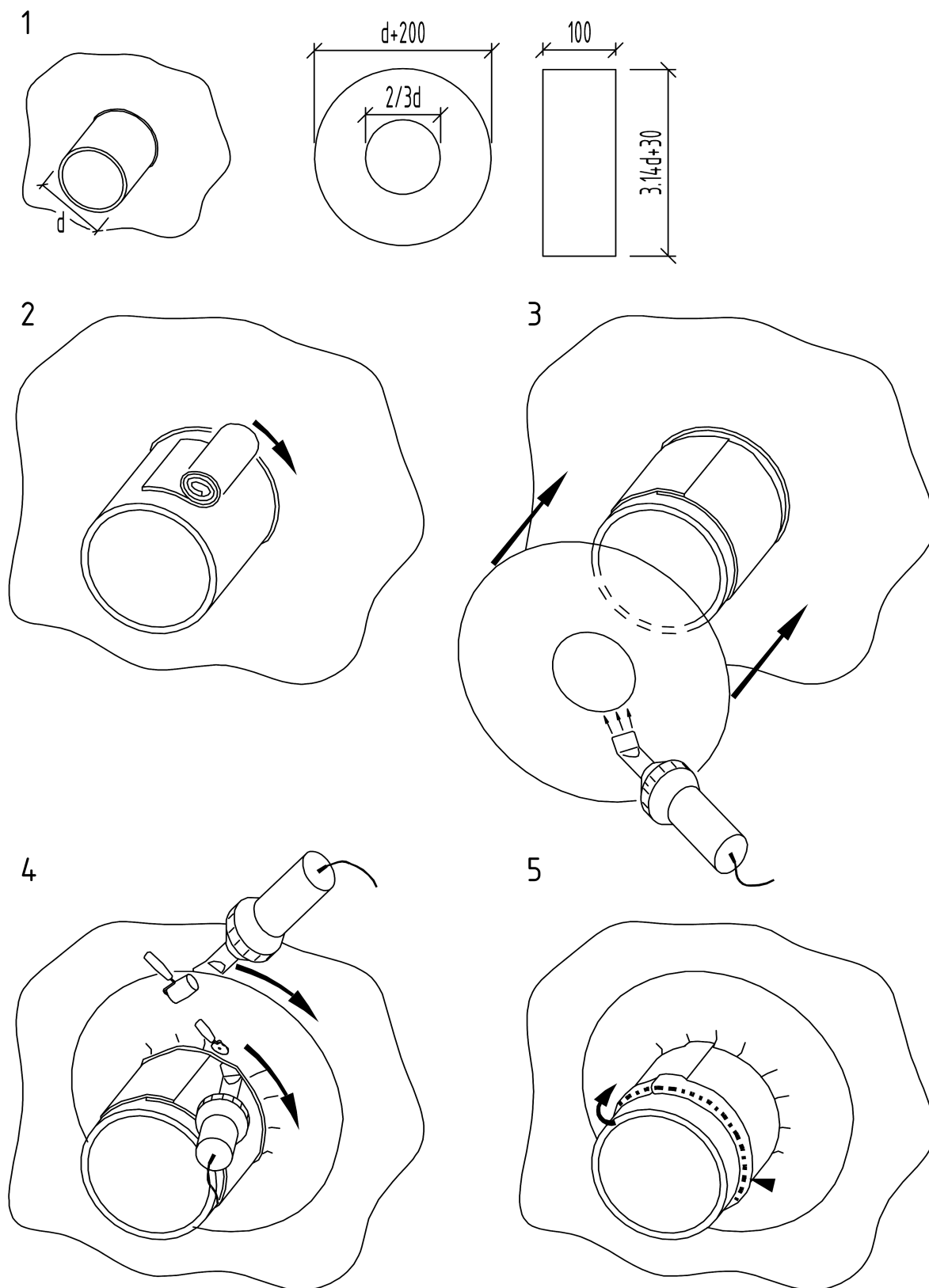
V prípade konštrukcií namáhaných zemnou vlhkosťou a gravitačnou vodou sa realizuje napojenie vytiahnutím na prestupujúcu konštrukciu.

Fólia v ploche sa prereže podľa prestupujúceho potrubia. Pre opracovanie prestupu sa vyrobí manžeta z fólie - pozri Schéma 12. Potrubie sa ovinie pásikom. Okraj otvoru v manžete sa nahreje horúcim vzduchom a navlečie sa na prestupujúce potrubie. Manžetu zvaríme s fóliou v ploche. Ďalej sa zvarí manžeta s pásikom. Druhý okraj pásiku sa podtmelí polyuretánovým tmelom a stiahne sa nerezovou objímkou.

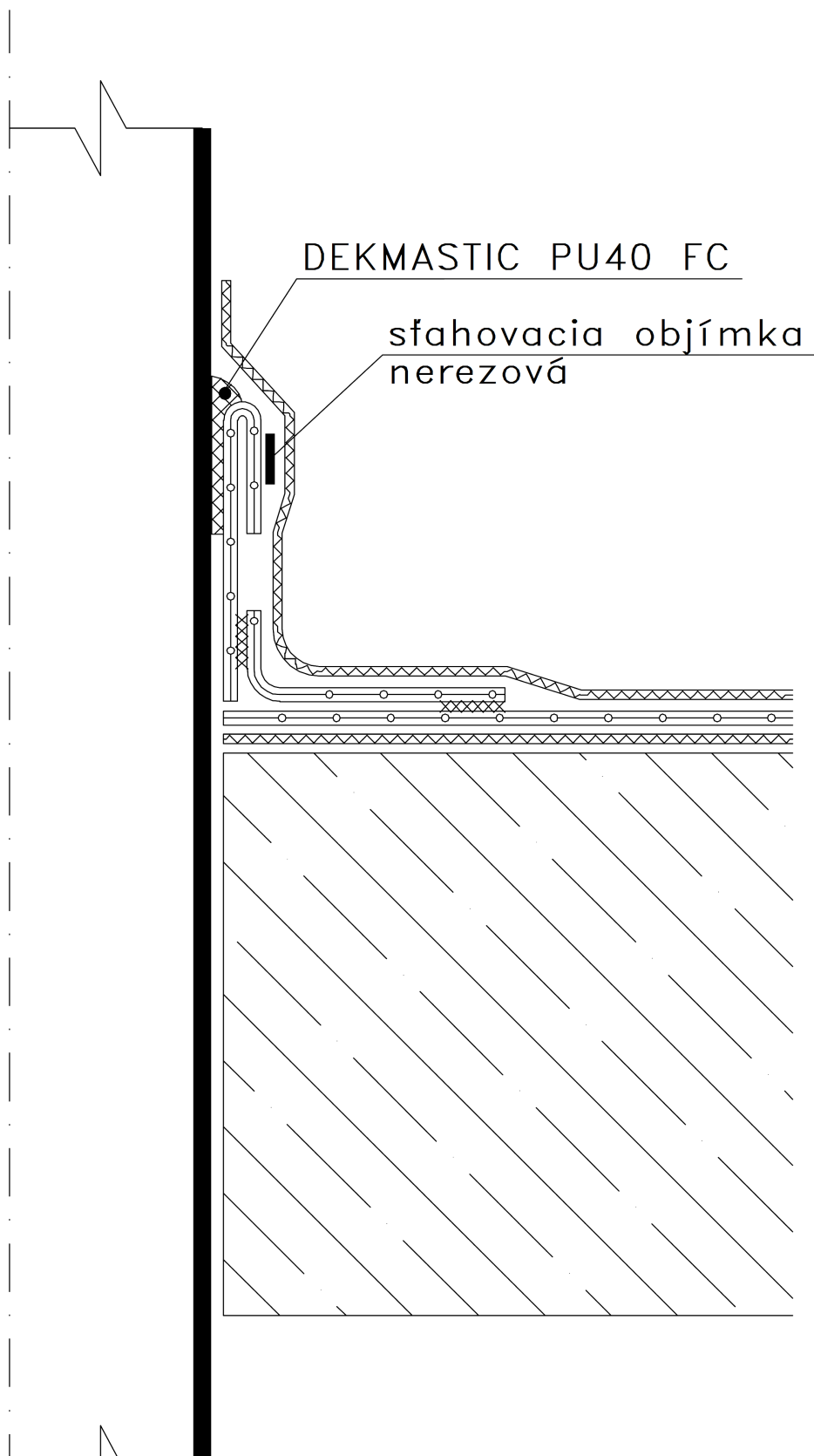
V prípade, že na potrubie manžetu nie je možné natiahnuť, vyrobí sa vyššie uvedeným spôsobom manžeta na potrubie väčšieho priemeru (cca o 30 mm väčší obvod potrubia), prestrihne sa, ovinie sa okolo päty potrubia a vo vzniknutom presahu sa manžeta zvarí.

Prestup jednovrstvovou hydroizoláciou je možné rovnako zrealizovať oceľovou chráničkou s voľnou a pevnou prírubou, ktorej princíp a realizácia je podrobne popísaná v kapitole 5.7.3.

V prípade prechodu viacerých káblov je možné použiť združené prestupy.



*Schéma 12 - Realizácia detailu prestupu v podmienkach zemnej vlhkosti a gravitačnej vody. 1 - príprava manžety a pásiku z fólie ALKORPLAN 35 034, 2 – ovinutie potrubia, 3 - nasadenie manžety na potrubie, 4 - navarenie manžety k fólii v ploche a zvarenie pásiku a manžety, 4 - prehnutie okraja pásiku, podtmelenie PU tmelom a stiahnutie oceľovou objímkou*



*Schéma 13 - Detail prestupu v podmienkach zemnej vlhkosti a gravitačnej vody*

### 5.5.5 Riešenie prestupov potrubia pomocou DEK prestupu

Prestup kanalizačného potrubia v hydroizolácii v podmienkach zemnej vlhkosti a gravitačnej vody je možné riešiť aj pomocou **DEK prestupu do spodnej stavby**. Prestup sa skladá z hladkého polypropylénového (PP) potrubia s celkovou dĺžkou 500 mm a integrovanou manžetou z PVC-P fólie. Dĺžku je možné skrátiť na požadovaný rozmer priamo na stavbe. Po zabudovaní do stavby je potrubie zakončené v rovnakej výške ako hydroizolácia. Prestup je možné kombinovať s odpadovým potrubím systému KG alebo HT. DEK prestup je k dispozícii v troch priemeroch potrubia: **DN 110, DN 125 a DN 160**.

Prestup potrubia je vyskúšaný podľa metodiky K124/02/95 (difúzia radónu po obvode tvarovky je porovnateľná s difúziou radónu v ploche hydroizolácie, odpovedajúca povlakovej izolácii). Prestup je vyskúšaný aj na tesnosť proti vode (počas 30 dní vyhovel tlaku vody 1,2 bar).

Prestup je možné použiť pre spoľahlivý vodotesný a plynotesný prechod odpadového potrubia hydroizolácie nad úroveň terénu. Umožňuje spoľahlivé napojenie na hydroizoláciu bez nutnosti ručného napojenia izolácie potrubia. Tvarovka nezhoršuje difúziu radónu oproti nameraným hodnotám v ploche hydroizolácie ALKORPLAN 35034. Napojenie na hydroizoláciu sa vykonáva navarením teplovzdušným prístrojom (nie plameňom).

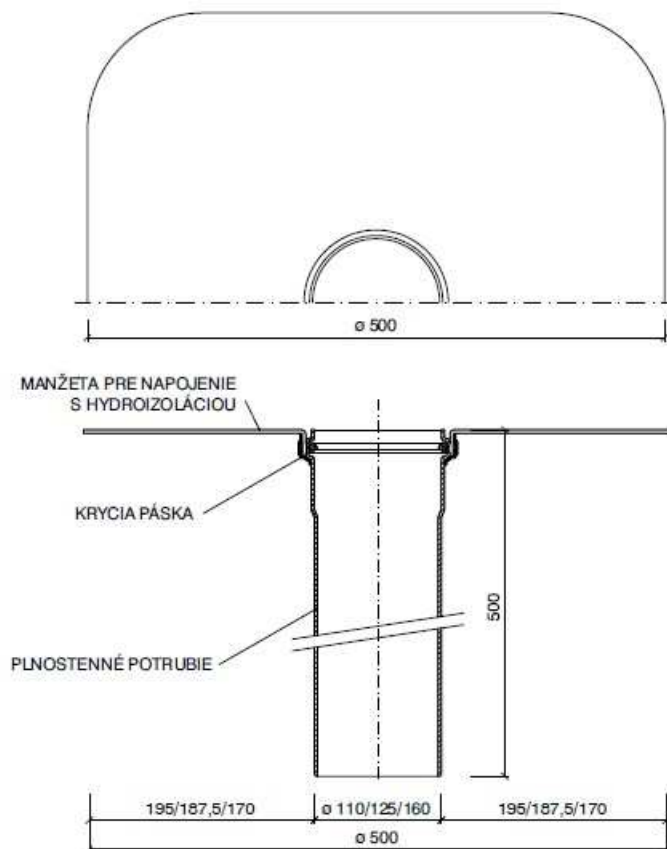


Foto 4. Detail prestupu v podmienkach zemnej vlhkosti a gravitačnej vody



### 5.5.6 Riešenie dilatačných škár

Spôsob úpravy hydroizolácie v mieste dilatačnej škáry objektu závisí od predpokladaného pohybu jednotlivých častí konštrukcie. Všeobecne odporúčame realizovať dilatačné škáry tak, aby bolo zamedzené zvislým posunom konštrukcie (napríklad uložením oboch konštrukcií na spoločnej pilóte, prepojenie oboch dielov konštrukcie šmykovými prvkami a pod). V tomto prípade sa hydroizolácia v mieste dilatácie zdvojí pruhom fólie. Pre zvýšenie bezpečnosti hydroizolácie je možné tiež v mieste dilatačnej škáry zhotoviť dvojité sektorový systém, ktorý je možné v prípade potreby sanovať. Ak nie je možné sa vyhnúť vertikálnym posunom konštrukcií, je nutné navrhnúť detail tak, aby bolo zamedzené poškodeniu fólie.

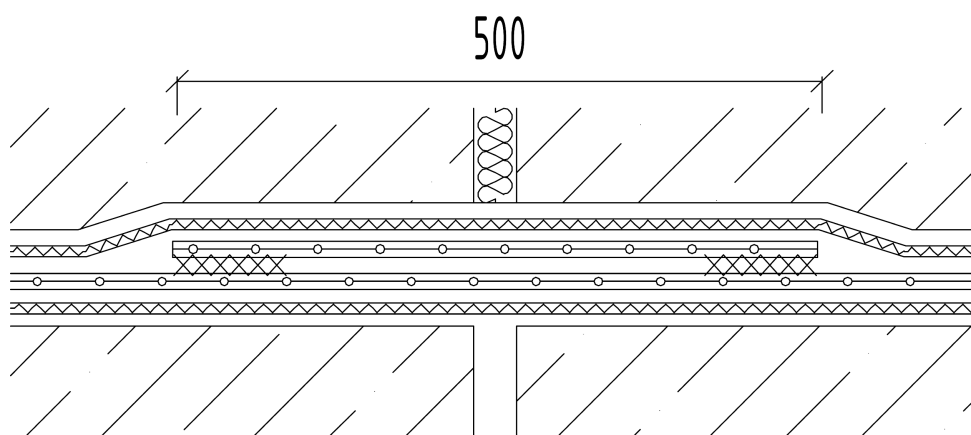


Schéma 14 - Detail dilatačnej škáry so zamedzením vertikálneho posunu konštrukcií

## **5.6 Opracovanie fólie ALKORPLAN v detailoch jednovrstvových hydroizolácií so sanačným systémom v podmienkach tlakovej vody**

Detaily jednovrstvovej hydroizolácie v podmienkach tlakovej vody, resp. jednovrstvovej hydroizolácie so sanačným systémom sa riešia rovnako ako jednovrstvová hydroizolácia v podmienkach zemnej vlhkosti a gravitačnej vody. Rozdiely sú uvedené v nasledujúcich kapitolách.

### **5.6.1 Riešenie prestupov izoláciami**

Prestupy hydroizoláciou v podmienkach tlakovej vody je nutné riešiť oceľovou chráničkou s voľnou a pevnou prírubou, popísané v kapitole 5.7.3. Fóliu zaťaženou medzi voľnou a pevnou prírubou je nutné zdvojiť prírezom, ktorý je o cca 100 mm širší, ako je priemer príruby. Príklady tesnenia škáry medzi chráničkou a prestupujúcou konštrukciou sú uvedené taktiež v kapitole 5.7.3.

## 5.7 Opracovanie fólie ALKORPLAN v detailoch dvojitého systému DUALDEK

### 5.7.1 Riešenie kútov a hrán

Kút dvojitého systému sa spravidla realizuje menším sektorom zasahujúcim ako na stenu tak na dno. Sektor začína cca 1 m od päty steny a dosahuje do výšky cca 1,0-1,5 m. Spodná fólia sa v kúte zdvojuje pruhom fólie.

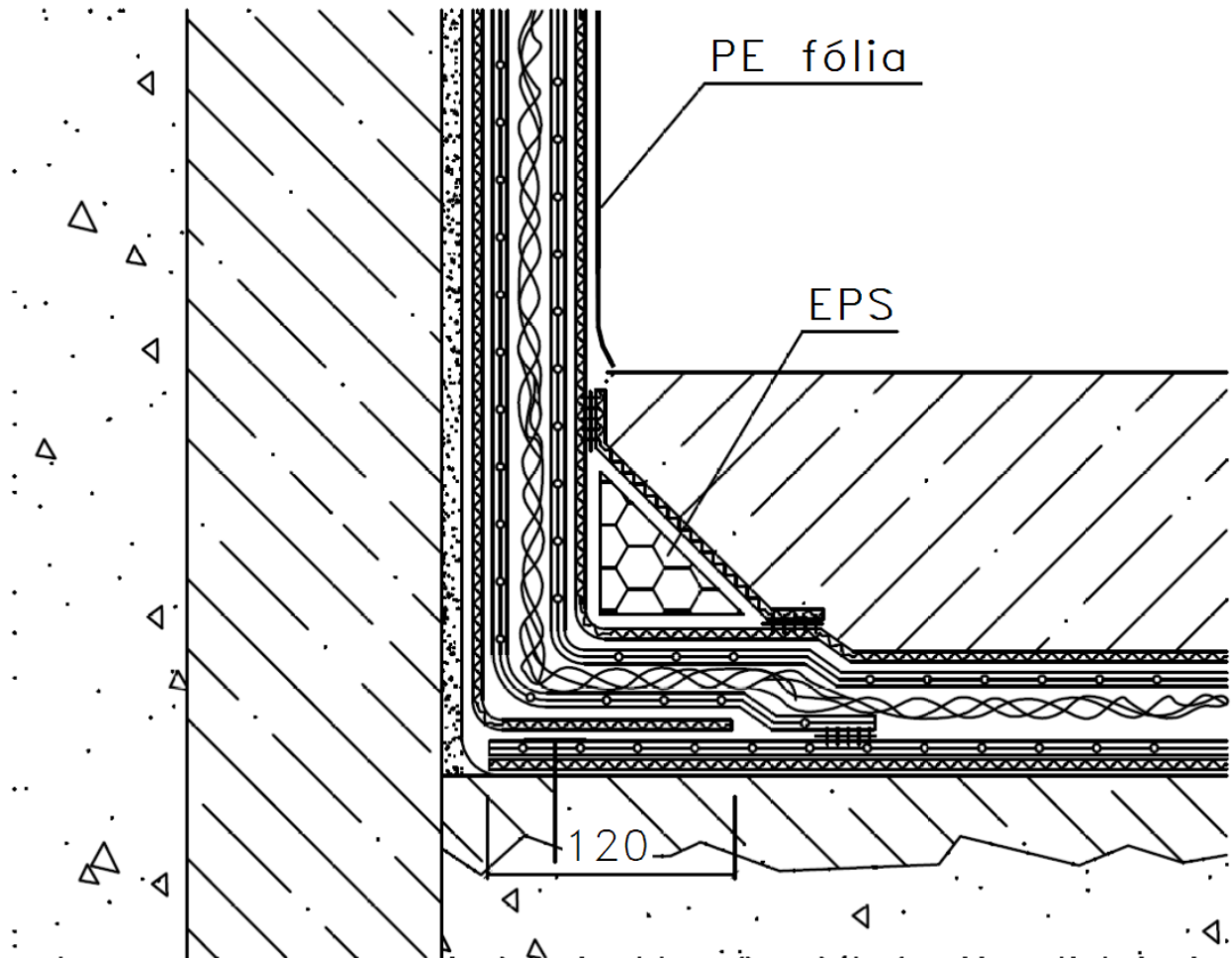
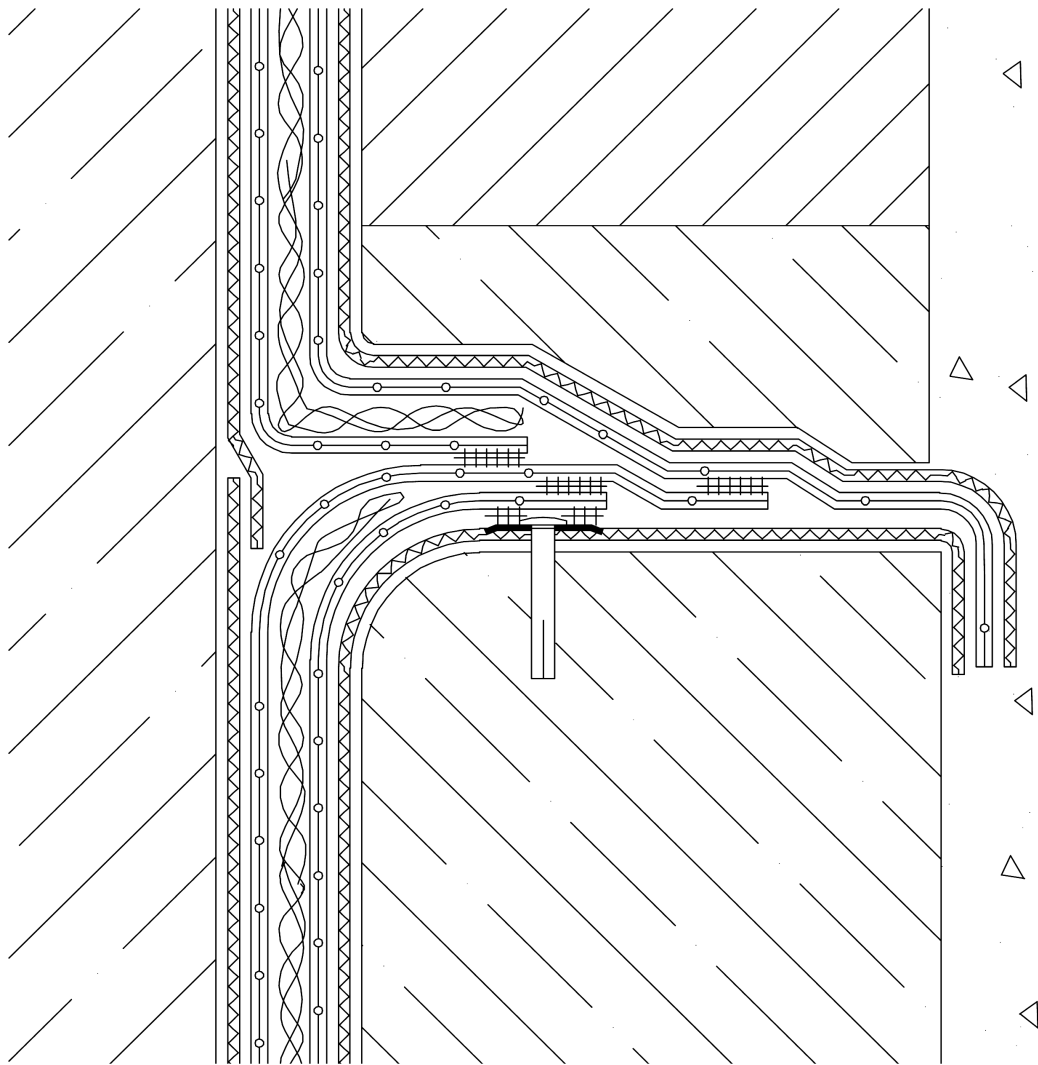


Schéma 15 - Detail kútu dvojitého systému

### 5.7.2 Etapové spoje na okraji paženia

Hydroizolácia sa vyťahuje na vodorovnú plochu paženia, kde sú nakotvené pásiky z poplastovaného plechu. Hydroizoláciu je nutné dôkladne ochrániť pred ďalšími stavebnými procesmi (debnenie, betonáž, murovanie) textíliou FILTEK a drevenými doskami. Napojenie ďalšieho sektoru sa vykoná tak, aby bol zachovaný princíp dvojitej hydroizolácie - pozri Schéma 16.



*Schéma 16 - Napojenie sektorovej izolácie v etapovom spoji na vrchole paženia*

### **5.7.3 Riešenie prestupov izoláciami**

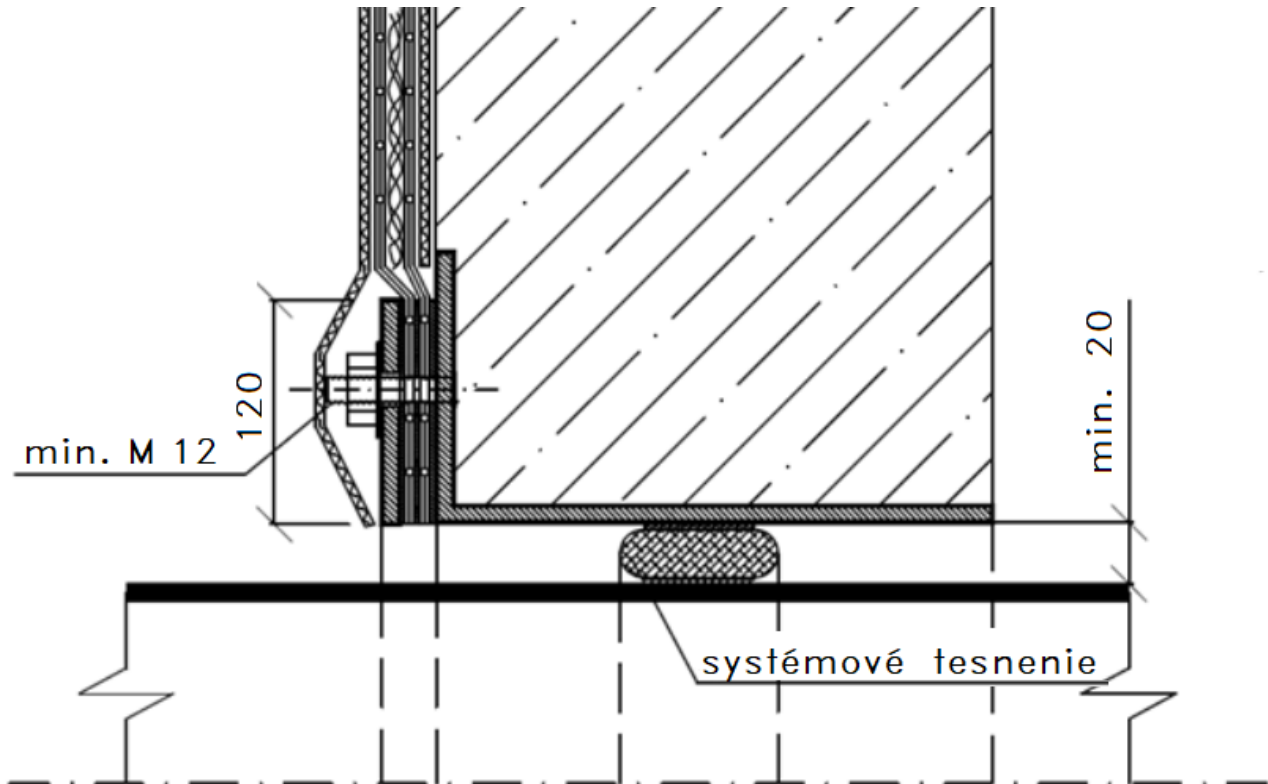
V podmienkach tlakovej vody je nutné používať systémy na princípe chráničky s voľnou a pevnou prírubou.

V tomto prípade je hydroizolácia zovretá medzi voľnou a pevnou prírubou. V prípade dvojitého systému sa len vykoná zvarenie okrajov fólií. Medzi fóliou a prírubou sa rovnomerne naniesie polyuretánový tmel a obe príruby sa zaskrutkujú.

Príruba musí spĺňať nasledujúce parametre:

- Zvary a skrutkované spoje musia byť vodotesné.
- Všetky ocelové príruby majú hrúbku 10 mm a min. šírku 120 mm.
- Skrutky min. M12 v osových vzdialenostiach max. 150 mm.
- Všetky ocelové prvky sú žiarovo pozinkované (hr. min. 80  $\mu\text{m}$ ) alebo sú vyrobené z nerezovej ocele.
- Voľná príruha môže byť zostavená z viacerých dielov, medzera medzi nimi nesmie prekročiť 2 mm.

Pre utesnenie priestoru medzi prestupujúcim telesom a stenou chráničky sa používajú rôzne systémy, napríklad pryžové (gumové) tesniace profily PDE (Frank), HRD (Bettra), pre prestupy menších priemerov a káble teplom zmráziteľné systémy LTEC, MVTM (Tyco Eletronic) a pod. Tieto systémy je možné aplikovať zo strany exteriéru alebo zo strany interiéru, poprípade z oboch strán.



*Schéma 17 - Prestup izoláciou v podmienkach tlakovej vody, príklad utesnenia prestupu*

#### **5.7.4 Prestupy výstuže hydroizoláciou**

Prechod výstuže hydroizoláciou sa rieši pomocou ocelevej dosky s voľnou prírubou, pod ktorou je zatahnutá hydroizolácia. K doske je vodotesnými zvarmi nazváraná výstuž. Riešenie detailu - pozri Schéma 18.

#### **5.7.5 Riešenie dilatačných škár**

V podmienkach tlakovej vody je vhodné sa vyvarovať navrhovaniu dilatačných škár. V prípade, že je nutné vytvoriť dilatačnú škáru, musí byť detail riešený individuálne podľa požiadavky konštrukcie.

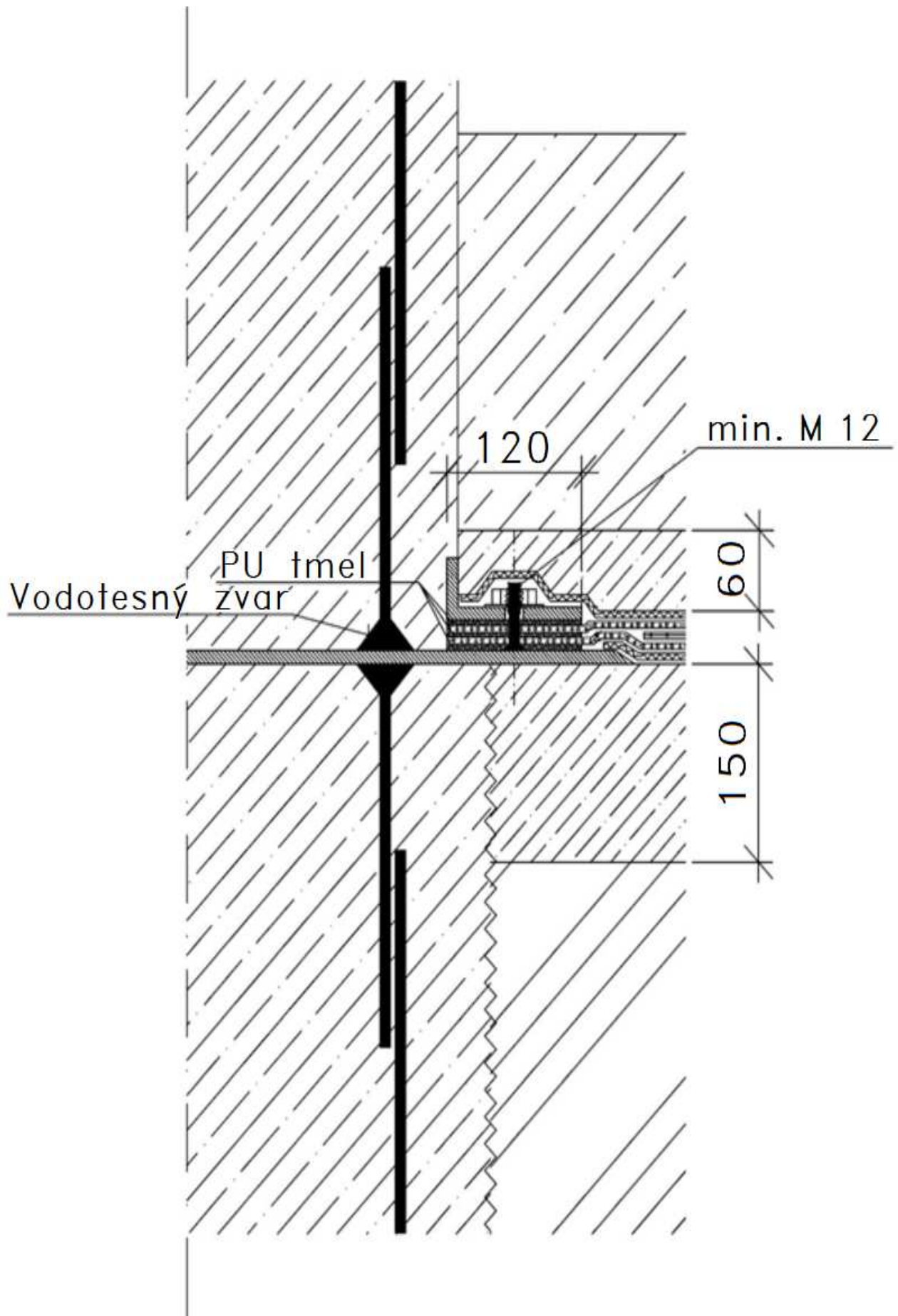


Schéma 18 - Detail přestupující výstuže

## 5.8 Opracovanie doplnkov a drenážne vrstvy dvojitého systému DUALDEK

### 5.8.1 Drenážna vrstva

Medzi fóliami dvojitého systému je vložená drenážna vložka, ktorá umožňuje kontrolu tesnosti sektorov a zároveň prípadne následnú aktiváciu sektorov. Aktiváciou sa rozumie injektovanie sektora látkou, ktorá sektor utesní vrátane prípadného defektu. Pre túto aktiváciu drenážna vrstva zaisťuje transportný priestor injektážnej látky a následne priestor pre vytvorenie tesniacej hmoty.

Drenážna vrstva sa zhotoví z jednovrstvovej netkanej geotextílie vyrobenej z polyetylénových vlákien DEKDREN P900. Táto vrstva sa realizuje v jednej vrstve a jednotlivé dielce vrstvy sa dávajú na zraz (vrstva jedného sektora). Na zvislých častiach sa prichytáva drenážna vrstva pomocou pásov z hydroizolačnej fólie.



*Foto 5. Upevnenie drenážnej vrstvy pomocou pásov z hydroizolačnej fólie na zvislej stene.*

### 5.8.2 Napojenie prechodových trubíc na drenážne hadice

Priestorom drenážnej vrstvy medzi dvomi fóliami je vedená injektážna hadica. Táto injektážna hadica sa pripája pomocou dvoch prechodových trubíc. Napojenie injektážnej hadice na prechodovú trubicu sa zaisťuje dvojuškovou objímkou.



*Foto 6. Dvojušková objímka pre fixáciu injektážnej hadice (vpravo nainštalovaná)*



### 5.8.3 Napojenie trubice na hadice

Kontrolné aj prechodové trubice sa z vonkajšej strany systému DUALDEK napájajú na flexibilné hadice, ktoré vedú do kontrolných šácht. Pri nasadzovaní hadice na trubicu sa nesmú hadice nahrievať, nakoľko po nahriatí najprv zmäkne, ale po vychladnutí naopak zkrhne a hrozí jej prasknutie. Pre uľahčenie nasadenia hadice na trubicu sa odporúča použiť minerálny olej.

Sťahovaciu objímku pre fixáciu hadice na trubicu sa odporúča ťahovať ohybným skrutkovačom 6/7 mm k systému DUALDEK. Pri použití rače (páky) a snahe objímku čo najviac dotiahnuť, hrozí strhnutie závitov sťahovacej objímky. Potom je spoj netesný.



*Foto 7. Ohybný skrutkovač 6/7 mm k systému DUALDEK na dotiahnutie objímok*

### 5.8.4 Ukončenie hadice

Ukončenie hadice sa realizuje pomocou mosadzného hadičníka a viečka so silikónovým tesnením. Fixovať hadičník je potrebné objímku, dotiahnutie pomocou ohybného skrutkovača.

## 5.9 Realizácia opráv

Kontrolou zistené chyby je nutné viditeľne označiť a odovzdať k oprave. Miesto defektu sa označí kreslenou alebo prenosnou značkou. Oprava sa realizuje záplatami z fólie vhodnej veľkosti. Po oprave sa opäť vykoná kontrola tesnosti.



## 6 Kontrola tesnosti izolácie

Na preukázanie kvality prevedených izolačných prác sa vykonávajú staveniskové skúšky tesnosti hydroizolácie. Spôsob kontroly a množstvo skúšok vykonávaných na stavbe spravidla závisí od dohody medzi objednávatelom a dodávateľom hydroizolácie. V prípade hydroizolácie exponovanej menším vlhkosťným zaťažením, napríklad zemnou vlhkosťou, nie je potrebné realizovať kontrolu celej plochy hydroizolácie. Ak je hydroizolácia určená do podmienok tlakovej vody, je nevyhnutné, aby boli kontroly realizované vždy v celom rozsahu hydroizolácie.

Kontrola tesnosti hydroizolácie musí byť vykonaná pred zakrytím ďalšími vrstvami (textília FILTEK, betónová mazanina).

Súčasne s priebehom prác sa zaznamenáva skutočný stav zhotovenia hydroizolácie.

V priebehu realizácie hydroizolácie je potrebné kontrolovať či nedochádza k poškodeniu nechránenej hydroizolácie inými stavebnými procesmi – napríklad pohybom osôb v nevhodnej obuvi, skladovaním stavebného materiálu alebo pojazdom mechanizácie.

V praxi sa uplatňujú nasledujúce typy skúšok:

- kontrola tesnosti spoja skúšačkou zvarov,
- vákuová skúška tesnosti jednoduchých spojov jednovrstvovej fólie,
- tlaková skúška tesnosti spojov jednovrstvovej fólie (dvojitý zvar, preplátovaný spoj),
- iskrová skúška tesnosti plochy jednovrstvovej fólie,
- vákuová skúška tesnosti sektorov dvojitého systému.

Kontrola hydroizolačného povlaku spravidla prebieha v niekoľkých rôznych etapách:

- Kontrola v rámci realizačnej firmy – spravidla prebieha priebežne podľa realizácie jednotlivých zvarov, kontrola zvaru sa vykonáva spravidla 1 hodinu po jeho dokončení, kontroluje sa predovšetkým mechanická odolnosť zvarov skúšobnou ihlou.
- Kontrola pri preberaní hydroizolácie – v tejto etape kontroly dodávateľ hydroizolácie preukazuje odberateľovi (investor, generálny dodávateľ stavby) či práce sú vykonané v požadovanej kvalite. Kontrola sa uskutočňuje tesne pred zakrytím hydroizolácie textíliou FILTEK. Kontroluje sa neporušenosť hydroizolácie v ploche a prevedenie zvarov. Závery kontroly sa zaznamenávajú do stavebného denníka prípadne do špeciálnych protokolov. Kontrola by mala prebiehať za účasti technického dozoru investora a generálneho dodávateľa. Voľba druhu skúšky závisí od typu realizovanej hydroizolácie, od zložitosti izolačného diela a požadovanej miery spoľahlivosti.

V prípade dvojitého systému s možnosťou kontroly a **aktivácie** je navyše možné urobiť kontrolu aj po prevzatí a zakrytí hydroizolácie:

- Kontrola po zhotovení následných etáp stavebného procesu – kontroluje sa či následnými stavebnými procesmi nedošlo k poškodeniu hydroizolácie. V prípade zistenia netesnosti je možné označiť realizátora subdodávky ako zodpovednú osobu za spôsobenie poruchy. Kontrola sa spravidla realizuje po vykonaní ochranných betónových vrstiev, prevedenie výztuže, betonáže nosných konštrukcií.
- Kontrola po dokončení objektu – tesnosť hydroizolácie sa kontroluje po dokončení objektu. Kontrola overí či nedošlo k porušeniu hydroizolácie v dôsledku sadania objektu.

### **6.1.1 Vizualna kontrola**

Kvalitu spojov je možné posúdiť vizuálne. Kontrola sa vykonáva po celej dĺžke spojov pričom sa posudzuje:

- tvar a jednotnosť priebehu zvaru,
- spôsob zavalčkovania v mieste spoja,
- vruby a ryhy vo zvarenom spoji.

V ploche sa vizuálne kontroluje povrch hydroizolácie, či nedošlo k jeho poškodeniu.

### **6.1.2 Kontrola spojov skúšačkou zvarov**

Skúška skúšačkou zvarov spočíva v ťahaní kovového hrotu skúšačky po spoji. Skúškou je možné mechanicky overiť spojitosť a mechanickú pevnosť prevedeného spoja.

Tento spôsob kontroly je orientačný a slúži predovšetkým pre pracovníkov realizačnej firmy.

### **6.1.3 Iskrová skúška**

Iskrová skúška spočíva v ťahaní elektródy poroskopu s napätím medzi 30 kV až 40 kV rýchlosťou asi 10 m/min. nad fóliou. V mieste poruchy preskakujú medzi elektródou a podkladom (zemou) iskry, ktoré sú indikované opticky a akusticky. Preukaznosť skúšky závisí od vodivosti podkladu, na ktorý je napojená elektróda. Skúška je vhodná predovšetkým pre námatkovú kontrolu vybraných miest v ploche fólie, nie je vhodná pre kontrolu spojov.



*Foto 8. Poroskop - prístroj pre realizáciu iskrovej skúšky.*

#### **6.1.4 Vákuová skúška spojov**

Pri vákuovej kontrole spojov sa používajú špeciálne priehľadné zvony s ventilom napojené na vývevu. Spoj sa najprv zvlhčí mydlovým roztokom a zvon sa pritlačí na fóliu. Výveva vytvára v uzavretom priestore podtlak. Vo zvone sa vytvorí podtlak 0,02 MPa. Táto hodnota by mala byť po dobu 10 sekúnd konštantná. Prípadná porucha sa prejaví vznikom vzduchových bubliniek v mieste netesností.

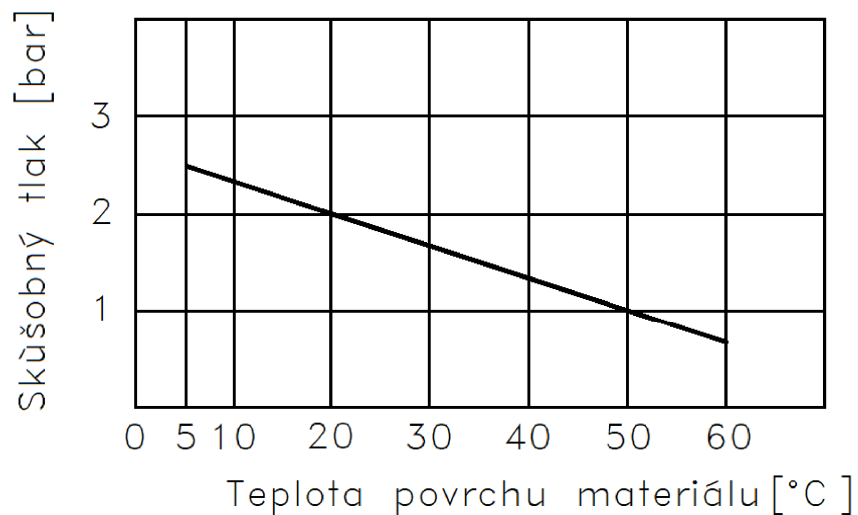
Nevýhodou tejto metódy je značná pracnosť a časová náročnosť, skúšku je možné vykonať iba na rovných podkladoch. Odporúčame tento typ skúšky iba pre námatkovú kontrolu vybraných spojov a prípadne na miesta v ploche, ktoré mohli byť poškodené inými stavebnými procesmi.



*Foto 9. Skúšanie tesnosti spojov vákuovou skúškou.*

### **6.1.5 Tlaková skúška spojov**

Táto skúška umožňuje testovanie celkovej dĺžky dvojstopového spoja v jednej operácii. Skúšku nie je možné začať skôr ako hodinu po vykonaní zvaru. Skúšobné zariadenie je inštalované spravidla tak, že jeden koniec zvaru je napojený na prívod stlačeného vzduchu s manometrom, ktorý utesňuje skúšobný kanálik. Druhý koniec zvaru je utesnený priečnym zvarom alebo iným vhodným spôsobom. Skúšobný tlak by mal byť prispôbený teplote fólie a okolia.



*Schéma 19 - Graf závislosti skúšobného tlaku od teploty fólie pri tlakovej skúške*

Po zhruba päťminútovej prestávke (je nutná pre dotvarovanie spoja a vyrovnanie teploty skúšobného vzduchu s okolím) sa po skúšobnej dobe, ktorá je stanovená na 10 minút, sleduje stálosť skúšobného tlaku. Zvar je považovaný za tesný, pokiaľ pokles skúšobného tlaku nie je väčší ako 10 %. Potom sa tesne uzatvorený koniec spoja otvorí a zistí sa, či skúšobný tlak klesne na nulu. Týmto sa zistí, či je spoj priechodný. Treba sa vyhnúť skúšaniam fólií tlakom vzduchu s teplotou vyššou ako +60°C.

Podmienkou pre vykonávanie pretlakových skúšok je realizovanie spojov s kontrolným kanálikom, t.j. realizované zvaracím automatom, alebo preplátované spoje v miestach, kde nebolo možné automat použiť.

### **6.1.6 Vákuová skúška tesnosti dvojitého systému**

Dvojitú sektorovú hydroizoláciu je možné kontrolovať vákuovými skúškami. Vysávanie vzduchu z kontrolovaného sektoru sa realizuje pomocou vývevy, meracej súpravy s uzatváracím ventilom a manometrom s delením max. 0,01 bar.

Skúšku nie je možné začať skôr ako hodinu po zhotovení zvaru. Skúšaný sektor sa vysáva min. na 20 % atmosférického tlaku. Po dosiahnutí požadovaného podtlaku sa uzavrie ventil a kontroluje sa zmena tlaku. Skúšaný sektor je možné prehlásiť za tesný, pokiaľ po uplynutí 10 minút od uzavretia ventilu dôjde k ustáleniu podtlaku a celkový nárast tlaku v sektore nie je po uplynutí 10 minút väčší ako 20 % dosiahnutého podtlaku.

Pred vlastným skúšaním sektora sa odporúča vykonať vizuálnu kontrolu tesnosti plochy a skúšku spojov jednotlivých vrstiev skúšačkou zvarov. Tesnosť sektora sa skúša najprv s jednou kontrolnou trubicou, čím sa overí tesnosť hydroizolácie sektora. Po osadení ostavajúcich trubíc a hadíc sa vykoná ďalšia skúška, ktorá je smerodajná pre uznanie tesnosti sektora.

Vákuovou skúškou je taktiež možné na už dokončenej a prevzatej hydroizolácii lokalizovať plochu (sektor), v ktorom sa nachádza netesnosť



spôsobená ďalšou výstavbou. Následnú kontrolu po prevzatí prác sa odporúča vykonať aspoň na vodorovných častiach hydroizolácie po zrealizovaní ochranných vrstiev a na zvislých častiach hydroizolácie po zrealizovaní výztuže nosných obvodových konštrukcií.



*Foto 10. Kontrola tesnosti sektorovej hydroizolácie po vyviazaní výztuže.*

### **6.1.7 Vyhodnotenie skúšok**

Výsledky tlakových a vákuových skúšok sa zaznamenávajú do skúšobných protokolov. Tieto protokoly sú spravidla súčasťou predávacích dokladov realizačnej firmy.

## 7 Dimenzia povlakových hydroizolácií spodnej stavby podľa hydrofyzikálneho namáhania

Tabuľka 3 Dimenzia podľa hydrofyzikálneho namáhania

Hydrofyzikálne namáhanie	Fólia
Tlaková voda – viac ako 0,02 MPa	Fólia PVC-P hr. 2,0 mm Fólia PVC.P hr. 1,5 mm Kontrolný a sanačný systém
Tlaková voda – do 0,02 MPa	Fólia PVC-P hr. 2,0 mm
Gravitačná (stekajúca) voda pôsobiaca na horizontálne a príľahlé nižšie umiestnené vertikálne plochy	Fólia PVC-P hr. 1,5 mm s kontrolovanými spojmi
Gravitačná (stekajúca) voda presakujúca horninovým prostredím okolo vertikálnych plôch podpivničených budov	Fólia PVC-P hr. 1,5 mm
Zemná vlhkosť	Fólia PVC-P hr. 1,0 mm

Tabuľka 4 Dimenzia podľa hydrofyzikálneho namáhania

Hydrofyzikálne namáhanie	Odvodnenie prostredia	Spôsob realizácie zvislej hydroizolácie vzhľadom ku stavebným konštrukciám **, obrázky 1, 2, 3, 4	Príklady užívania v projektovej praxi Ateliere DEK
			Fólia PVC-P
Zemná vlhkosť	-	1, 2, 3, 4 pozn.: iba vodorovné konštrukcie nad úrovňou terénu	1 x fólia PVC-P ALKORPLAN 35034 hr. 1,0 mm
Voda presakujúca okolo vertikálnych konštrukcií	-	1, 2, 3, 4	1 x fólia PVC-P ALKORPLAN 35034 hr. 1,5 mm
Voda presakujúca okolo vertikálnych a horizontálnych konštrukcií a stekajúca po ich povrchu	-	1, 2, 3	1 x fólia PVC-P ALKORPLAN 35034 hr. 1,5 mm s kontrolou tesnosti spojov
Voda zhromažďujúca sa v zásypoch stavebnej jamy	nie	1,2	1 x fólia PVC-P ALKORPLAN 35034 hr. 2,0 mm s kontrolou tesnosti spojov, alt. aktivovateľný systém dvoch fólií ALKORPLAN (DUALDEK) hr. 1,5 + 1,5 mm
	áno	1, 2, 4	1 x fólia PVC-P ALKORPLAN 35034 hr. 1,5 mm s kontrolou tesnosti spojov
Namáhanie tlakovou podzemnou vodou	nie	1,2	Aktivovateľný systém z dvoch PVC-P fólií ALKORPLAN (DUALDEK) hr. 2,0 + 1,5 mm

#### Poznámky k Tabuľke 4:

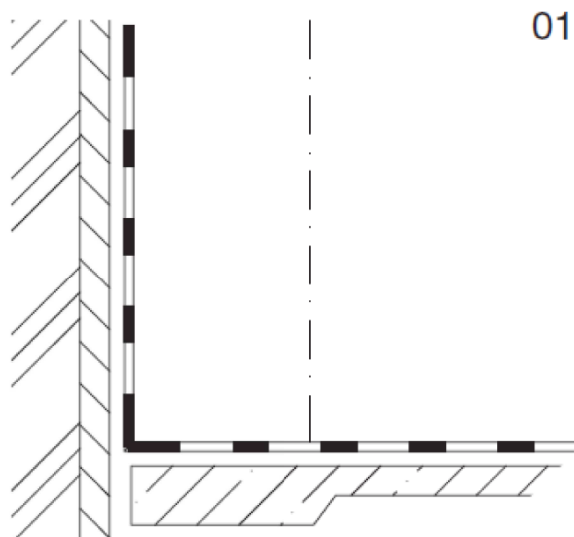
Vodorovná hydroizolácia sa spravidla realizuje na vodorovnú podkladnú konštrukciu. Zvislá hydroizolácia môže byť zrealizovaná:

- 1) Na tuhú podkladnú konštrukciu staticky nezávislú s nosnou konštrukciou objektu (napr. paženie /Obr. 1/).
- 2) Na tuhú podkladnú konštrukciu založenú spoločne s nosnými konštrukciami objektu (napr. nosná stena plášťa založená spoločne s podkladnou konštrukciou vodorovnej hydroizolácie /Obr. 2/).
- 3) Na dokončenú stavebnú konštrukciu (spravidla izolovanie suterénnych stien z vonkajšej strany /Obr. 3/). Riešenie nie je vhodné v prípade tlakovej vody.
- 4) Na tuhú podkladnú konštrukciu založenú spoločne s nosnými konštrukciami objektu a ukončenú v dostatočnej výške. Po zrealizovaní obvodovej nosnej steny môže byť napojená

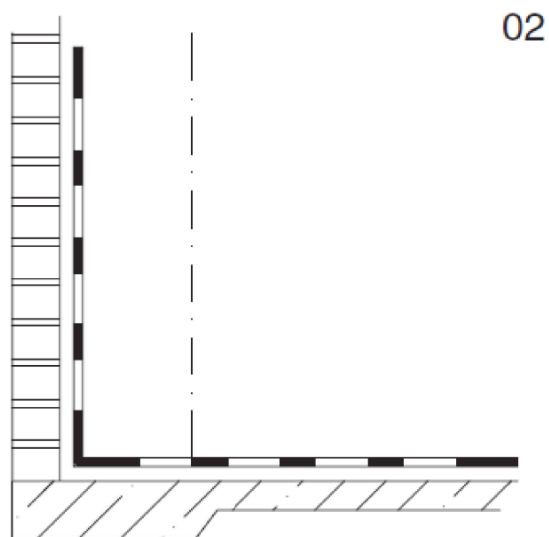


etapovým spojom a ďalej zrealizovaná zvonku na túto stenu /Obr. 4/. Riešenie nie je vhodné pre dvojité fóliový systém.

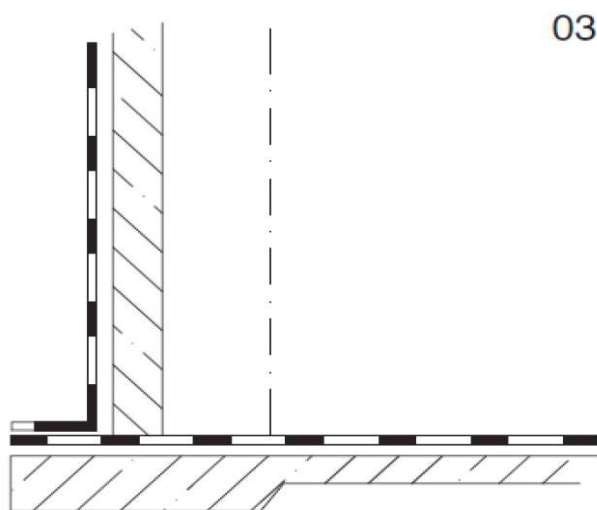
Pri neodvodnenej základovej škáre v podmienkach vody hromadiacej sa v zásypoch stavebnej jamy (bez ohľadu na priepustnosť prostredia) sa pripúšťa iba systém z dvoch fólií PVC-P. Ako jediný je ho možné odovzdať preukazateľne tesný a v prípade poškodenia nadväzujúcimi prácami je ho možné dodatočne utesniť.



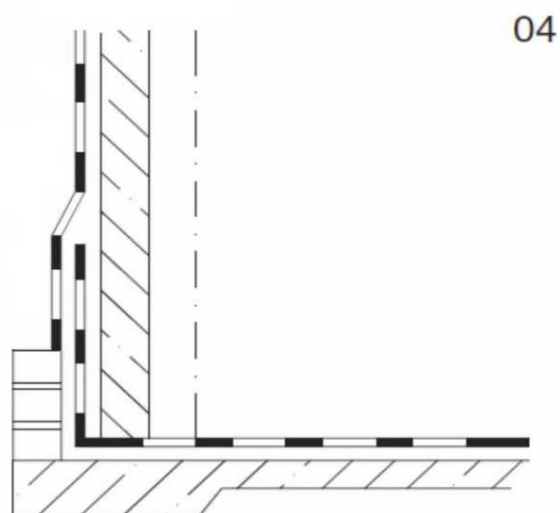
Obr. 1 Realizácia hydroizolácie na paženie



Obr. 2 Realizácia hydroizolácie na tuhú podkladnú konštrukciu



Obr. 3 Realizácia hydroizolácie na nosnú stenu suterénu



Obr. 4 Realizácia hydroizolácie na tuhú podkladnú konštrukciu s etapovým spojom, následne zhotovenie na nosnú stenu suterénu

## 8 Záruka na zemné fólie ALKORPLAN

RENOLIT ako výrobca zemnej fólie z mäkkého PVC (PVC-P), ALKORPLAN 35034 poskytuje záruku na vodotesnosť (hydroizolačnú schopnosť) na dobu 10 rokov. Záruka platí iba v prípade, že zníženie vodotesnosti je spôsobené výrobnou chybou zemnej fólie.

Záruka sa vzťahuje iba na výmenu zemnej fólie, nezahŕňa náklady na demontáž a pokládku zemnej fólie, ani žiadne iné straty alebo poškodenia. Záruka sa nevzťahuje na poškodenia spôsobené poveternostnými vplyvmi, mechanickým, fyzikálnym alebo chemickým poškodením. Záruka sa taktiež nevzťahuje na rozdielne farebné odtiene pri použití rozdielnych výrobných šarží.

Záruka je výrobcom poskytovaná v prípade, že:

- sú splnené všetky platobné podmienky medzi všetkými stranami,
- pokládka zemnej fólie bola realizovaná zaškoleným izolatórom a v zmysle aktuálne platného montážneho návodu,
- správnym užívaním, údržbou a vypísaným reklamačným protokolom pred uplynutím záručnej doby.

Všetky opravy musia byť pred ich odstránením konzultované a schválené technickým oddelením výrobcu zemnej fólie. **K reklamačnému protokolu je potrebné priložiť originálny výrobný štítok (je súčasťou každej rolky), faktúru o zakúpení zemnej fólie, poprípade ich fotokópie.**

V prípade uplatnenia reklamácie v rámci záručnej doby odporúčame bezodkladne kontaktovať výrobcu alebo dodávateľa zemnej fólie. V prípade neoprávneného výjazdu si výrobca vyhradzuje právo na úhradu vzniknutých cestovných nákladov.

**Poznámky:**

**Poznámky:**

**Poznámky:**

**Poznámky:**

**Poznámky:**

Súvisiace publikácie:

- [1] ČSN 73 0606 Hydroizolace staveb – Povlakové hydroizolace – Základní ustanovení
- [2] STN 73 0601 Ochrana staveb proti radonu z podložia
- [3] ČSN 73 0600 Ochrana staveb proti vode. Hydroizolace. Základní ustanovení
- [4] KUTNAR – Izolace spodní stavby. Hydroizolační koncepce, hydroizolační konstrukce – návrh a posouzení, január 2014
- [5] Technické listy hydroizolačných fólií ALKORPLAN



Názov publikácie: **FÓLIE ALKORPLAN 35034 A HYDROIZOLAČNÝ  
SYSTÉM DUALDEK  
Montážny návod**

Autor: Ing. Luboš KÁNĚ, PhD.  
Ing. Tomáš PETERKA  
Ing. Jiří TOKAR  
Ing. Lubomír ODEHNAL  
Ing. Viktor KAULICH  
Ing. Jaroslav NÁDVORNÍK

Slovenská verzia: Ing. Michal ČIŽMARIK  
Ing. Petr FOLTAS  
Ing. Pavol MAJDLEN  
Ing. Róbert JANČEK  
Ing. Michal VALLO  
Josef WOLNÝ

Kresba obrázkov: Ing. Tomáš PETERKA

Počet strán: 57  
Formát: A6  
Vydanie: tretie (SK)  
Vydala: DEK, a.s.  
Jún 2020

Nepredajné.

© DEK a.s. 2018. Všetky práva vyhradené.

*Zmyslom údajov v tomto výtlačku je poskytnúť informácie odpovedajúce súčasným technickým znalostiam. Treba príslušným spôsobom rešpektovať ochranná práva výrobcov. Z materiálu nie je možné odvodzovať právnu zodpovednosť.*